

HORI Force Feedback Truck Control System  
para Windows® PC

# Manual de instruções

Obrigado por ter adquirido este produto.  
Antes de utilizar este produto, leia atentamente as instruções.  
Depois de ler o manual de instruções, guarde-o para referência.

## Índice

Manual de início rápido .....	2	Instruções de montagem para a estrutura do volante e as mudanças .....	8 - 10
Atenção .....	3 - 4	▸ Como montar numa mesa	
Conteúdo .....	5	▸ Pedais	
Compatibilidade .....	5	▸ Como montar num suporte de volante de corrida	
Disposição e características .....	6 - 7	Como ligar .....	11
▸ Estrutura do volante / Pedais		Mudança de modo .....	12
▸ Mudanças		Aplicação [ HORI Device Manager Vol.2 ] .....	13
		Características principais .....	13



### ◀ Software compatível

<https://hori.co.uk/hpc-044U/compatibility/>



Certifique-se de que instala o controlador dedicado mais recente no seu PC antes de utilizar este produto.

<https://hori.co.uk/hpc-044U/app/>



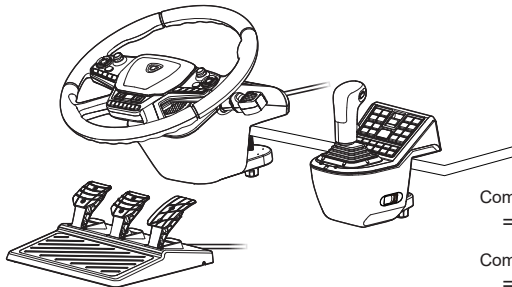
# Manual de início rápido

Certifique-se de que instala o controlador dedicado mais recente no seu PC antes de utilizar este produto.

<https://hori.co.uk/hpc-044U/app/>



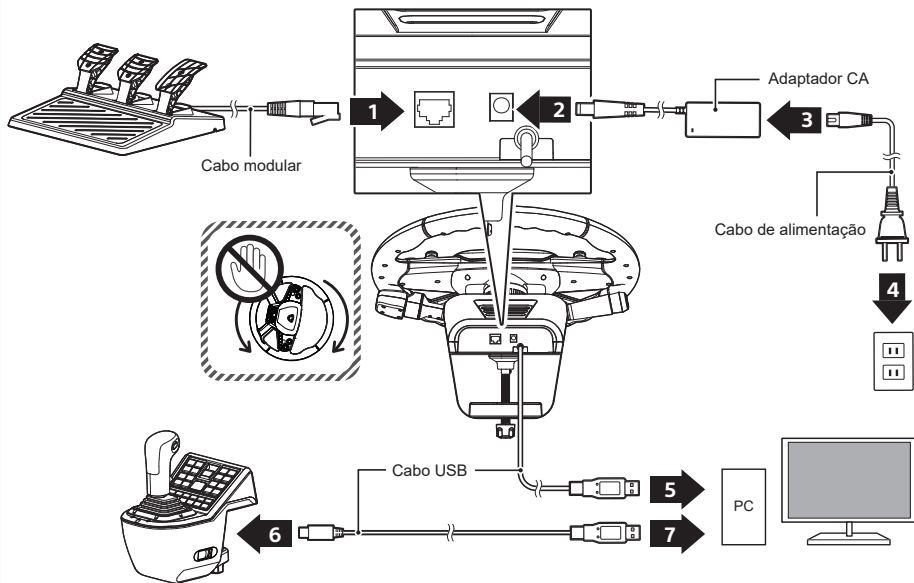
## 1 Monte a estrutura do volante, unidade das mudanças e pedal numa superfície plana e estável.



Como montar em uma mesa  
⇒ p.8 -9

Como montar num suporte de volante de corrida  
⇒ p.10

## 2 Ligue todos os cabos corretamente.



Como ligar  
⇒ p.11



# Atenção

EN

FR

ES

DE

IT

NL

PT

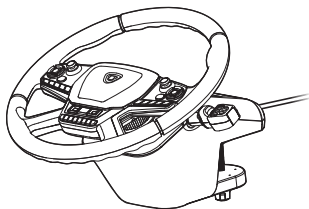
## Ler atentamente as seguintes informações.

- Utilizar apenas o adaptador de corrente e cabo de alimentação fornecidos.
- Não ligar o adaptador de corrente e cabo de alimentação a uma tomada com a voltagem incorreta.
- Não utilizar o adaptador de corrente ou cabo de alimentação se estiver danificado, gasto ou partido.
- Garantir que o adaptador de corrente e cabo de alimentação estão completamente ligados à tomada.
- Desligar o adaptador de corrente e o cabo de alimentação da tomada quando o equipamento não está a ser utilizado.
- Não tapar a ventilação da estrutura de volante.
- Manter o volante ligeiramente afastado da parede (pelo menos 10 cm).
- Manter a ventilação da estrutura de volante sem pó.
- Evitar longas sessões de jogo e tentar fazer uma pausa de 10 a 15 minutos a cada hora.
- Se tiver dores nas suas mãos, pulsos, pés ou outras partes do corpo, pare de jogar e faça uma pausa durante algumas horas. Se os sintomas continuarem, pare de jogar e consulte o seu médico.
- Manter os dedos afastados dos pedais durante o jogo.
- Afastar as mãos e/ou braços da base rotativa do volante durante o jogo.

## Pais / Tutores: leiam atentamente as seguintes informações.

- Este produto contém peças pequenas. Manter afastado de crianças com menos de 3 anos de idade.
- Manter este produto afastado de crianças pequenas ou bebês. Consultar um médico imediatamente se alguma das peças forem engolidas.
- Cabo comprido. Risco de estrangulamento.
- Manter o produto afastado de áreas poeirentas ou húmidas.
- Não utilizar este produto se o mesmo tiver sido danificado ou modificado.
- Não cubra o produto com um pano. Pode causar sobreaquecimento.
- Não toque no produto com as mãos molhadas. Pode causar um choque elétrico.
- Não utilize este produto quando existirem previsões de trovoadas, para prevenir a possível ocorrência de incêndios, choques elétricos ou avarias.
- Não molhar este produto. Isto pode causar um choque elétrico ou avaria.
- Não coloque o produto perto de fontes de calor nem o deixe sob luz solar direta durante um período prolongado. O sobreaquecimento pode causar uma avaria.
- Não utilize este produto com um centro USB ou cabo de extensão. O produto pode não funcionar corretamente.
- Não insira o plugue USB em tomadas.
- Não tocar nas partes metálicas da ficha USB.
- Não impactar ou aplicar peso sobre o produto.
- Não puxar com força ou dobrar o cabo do produto.
- Não desmontar, modificar ou tentar reparar este produto.
- Se o produto necessitar de limpeza, utilizar apenas um pano macio e seco. Não utilizar quaisquer agentes químicos como benzeno ou diluente.
- A embalagem deve ser guardada, uma vez que contém informações importantes.
- Guarde este manual de instruções para futura referência.
- O funcionamento normal do produto pode ser perturbado por uma forte interferência eletromagnética. Se assim for, basta reiniciar o produto para retomar o funcionamento normal e seguir o manual de instruções (Como ligar). Caso a função não seja retomada, desloque-se para uma área que não tenha interferência eletromagnética para utilizar o produto.
- Não utilizar este produto para qualquer outro fim que não seja o pretendido. Não somos responsáveis por quaisquer acidentes ou danos em caso de utilização que não seja a pretendida.

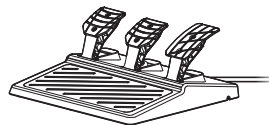
## Conteúdo



Estrutura do volante × 1



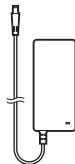
Mudanças × 1



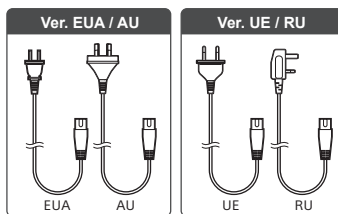
Pedais × 1



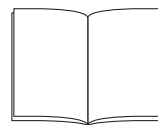
Cabo USB  
(USB-A para USB-C™) × 1



Adaptador CA × 1



Cabo de alimentação (2 tipos) × 2



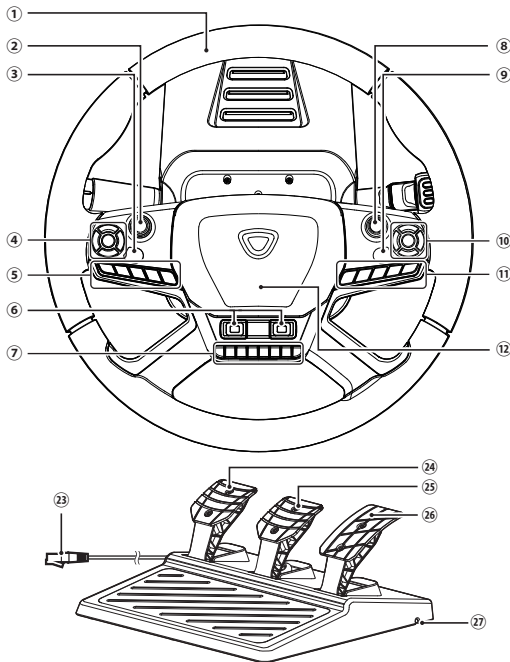
Manual de instruções × 1

## Compatibilidade

### PC (DirectInput)

Sistema operativo compatível	Windows®11 / 10
Método de entrada	DirectInput*
Requisitos do sistema	Porta USB-A

\*Funciona como comando de PC através de DirectInput. Este produto não suporta XInput.

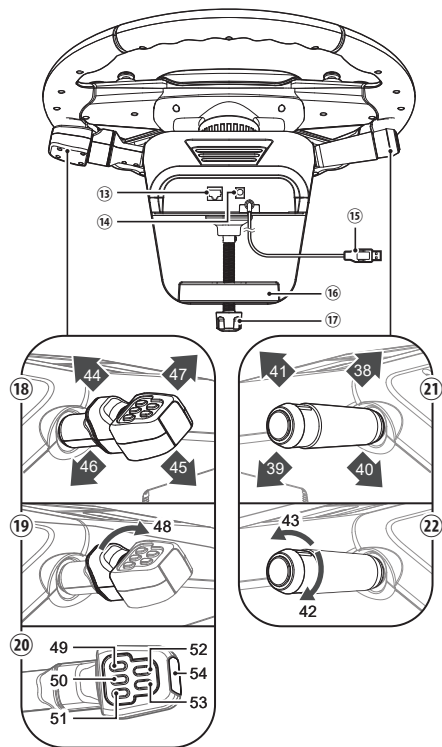


## Estrutura do volante

- ① ... Volante
- ② ... Manípulo esquerdo (Botão 8)
- ③ ... Botão 10
- ④ ... Botão Volante B (Botões direcionais, Botão 6)
- ⑤ ... Botão Volante D (Botões 12~16)
- ⑥ ... Botão Volante E (Botões 22~29)
- ⑦ ... Botão Volante F (Botões 30~37)
- ⑧ ... Manípulo direito (Botão 9)
- ⑨ ... Botão 11
- ⑩ ... Botão Volante A (Botões 1~5)
- ⑪ ... Botão Volante C (Botões 17~21)
- ⑫ ... Botão da buzina (botão 7)

## Estrutura do volante (vista traseira)

- ⑬ ... Ligação ao pedal
- ⑭ ... Ligação do adaptador de corrente
- ⑮ ... Conector USB-A
- ⑯ ... Grampo

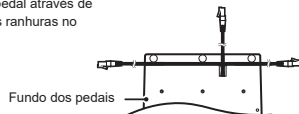


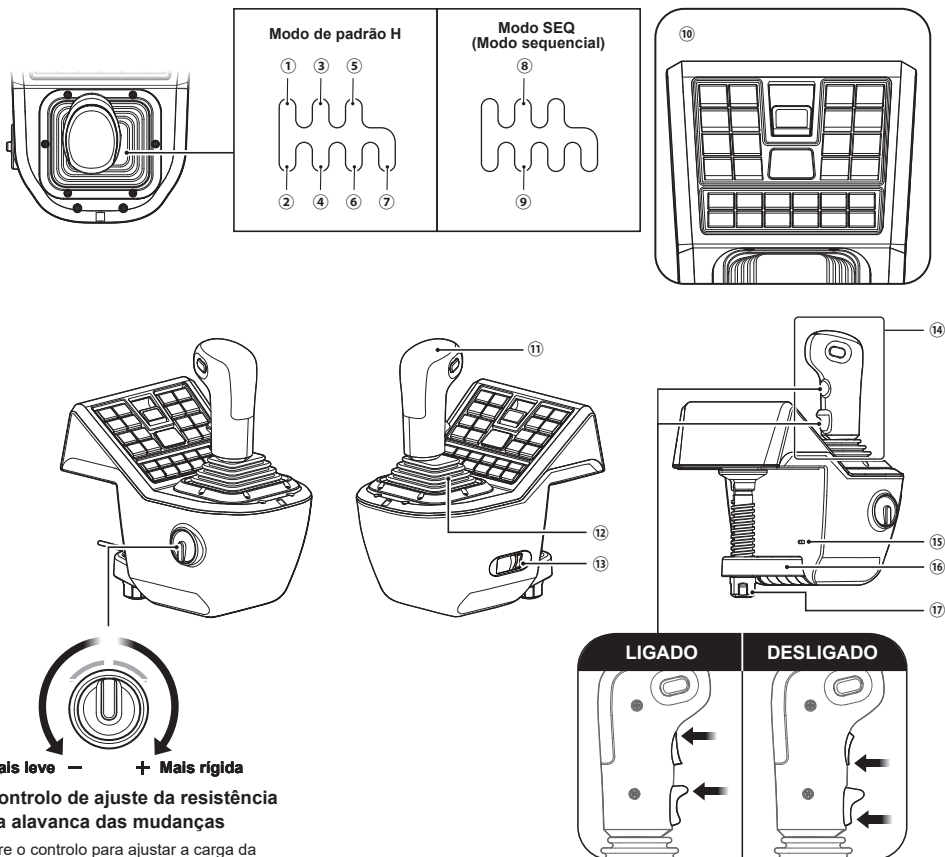
- ⑰ ... Parafuso
- ⑱ ... Alavanca R (Botões 44-47)
- ⑲ ... Alavanca R (Botão 48)
- ⑳ ... Botões da alavanca R (Botões 49-54)
- ㉑ ... Alavanca L (Botões 38-41)
- ㉒ ... Alavanca L (Botões 42-43)

## Pedais

- ㉓ ... Ficha modular
- ㉔ ... Pedal de embraiagem
- ㉕ ... Pedal L (esquerdo)
- ㉖ ... Pedal R (direito)
- ㉗ ... Ranhura do cabo

Ligue o cabo do pedal através de qualquer uma das ranhuras no fundo do pedal.





Mais leve - + Mais rígida

## Controlo de ajuste da resistência da alavanca das mudanças

Vire o controlo para ajustar a carga da resistência da alavanca das mudanças.

### Mudanças

- ① ... 1.ª Velocidade (Botão 1)
- ② ... 2.ª Velocidade (Botão 2)
- ③ ... 3.ª Velocidade (Botão 3)
- ④ ... 4.ª Velocidade (Botão 4)
- ⑤ ... 5.ª Velocidade (Botão 5)
- ⑥ ... 6.ª Velocidade (Botão 6)
- ⑦ ... Marcha-atrás (Botão 7)
- ⑧ ... Diminuir velocidade (Botão 8)
- ⑨ ... Aumentar velocidade (Botão 9)
- ⑩ ... Botões das mudanças (Botões 10-39)

### Mudanças (lado direito)

- ⑪ ... Botão das mudanças
- ⑫ ... Base das mudanças
- ⑬ ... Interruptor de alavanca

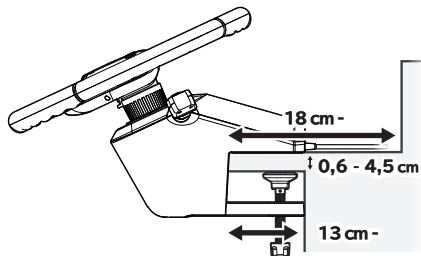
### Mudanças (traseira)

- ⑭ ... Botões das mudanças (Botões 40-43)
- ⑮ ... Porta USB-C™
- ⑯ ... Grampo
- ⑰ ... Parafuso

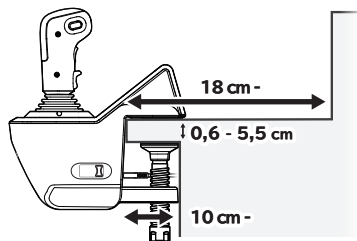
■ Como montar numa mesa

É necessária uma superfície lisa e firme (por exemplo, uma mesa)

Estrutura do volante

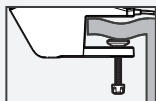


Mudanças

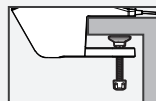


Ler antes de configurar

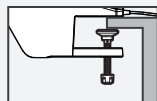
- ⚠ Aperte o grampo à base da estrutura do volante com o parafuso.
- ⚠ Desprenda com cuidado para evitar danos à mobília ou produto.
- ⊘ Não prenda o produto a uma superfície instável, como exemplificado no diagrama abaixo.



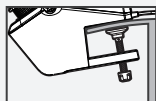
Irregular



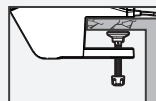
Demasiado espessa



Grampo mal encaixado



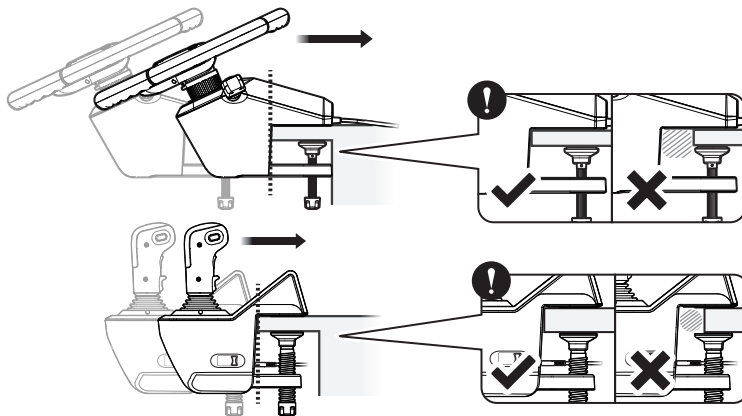
Fina ou mole



Frágil (por exemplo, vidro)

1

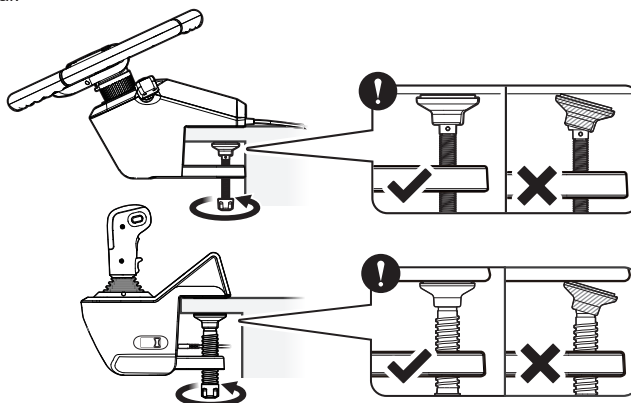
Coloque o grampo à volta de uma secretária ou outra superfície de montagem e empurre completamente o grampo para que a borda da superfície de montagem esteja a tocar na extremidade interior do grampo.



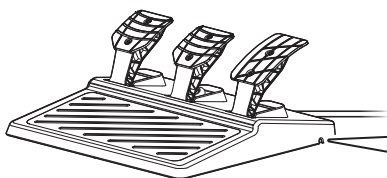


2

Rode o parafuso no sentido dos ponteiros do relógio enquanto segura na estrutura do volante / mudanças e fixe no lugar.



## ■ Pedais



### ● Ranhura do cabo

Ligue o cabo do pedal através de qualquer uma das ranhuras no fundo do pedal.

Fundo dos pedais



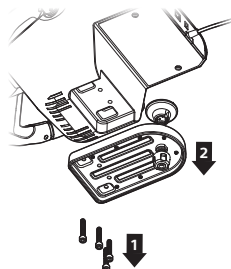
# Como montar num suporte de volante de corrida

- São necessários parafusos M6, uma chave Allen e um suporte de volante de corrida.
- Os parafusos M6, a chave Allen e o suporte de volante de corrida não estão incluídos com este produto.

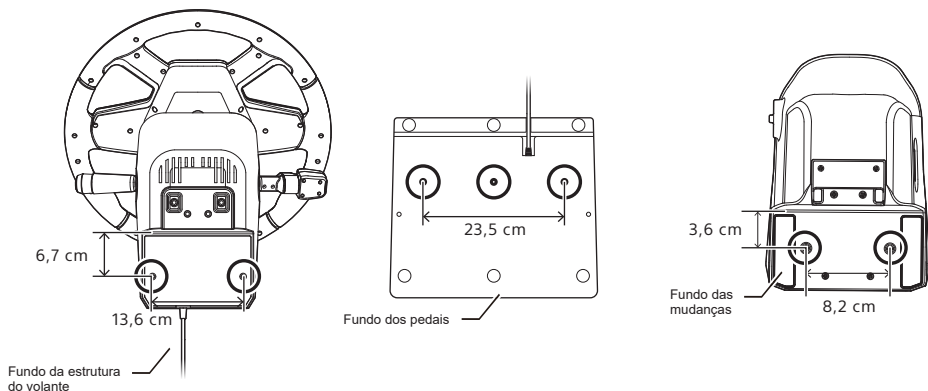
**1**

Remova os parafusos antes de remover o grampo.

- Utilize uma chave hexagonal para remover o parafuso.
- Chave hexagonal não incluída.
- Aperte bem os parafusos quando encaixar o grampo.

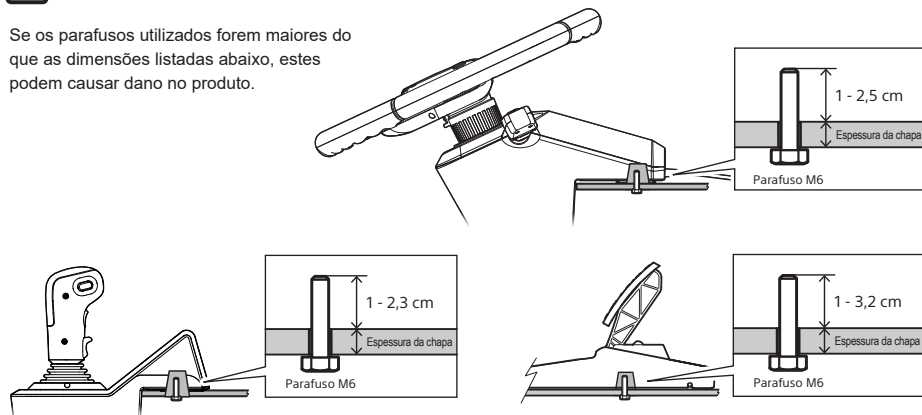
**2**

Aperte os parafusos M6 nos orifícios na parte inferior da estrutura do volante / mudanças / pedal.



## ⚠ Parafusos M6

Se os parafusos utilizados forem maiores do que as dimensões listadas abaixo, estes podem causar dano no produto.



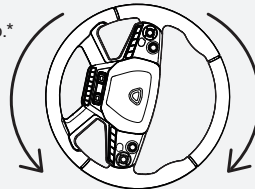
## Ler antes de ligar

### O volante irá rodar quando estiver ligado.

Quando for ligado e o sistema da consola ligar, o volante roda automaticamente em ambas as direções para efetuar uma calibração.\*

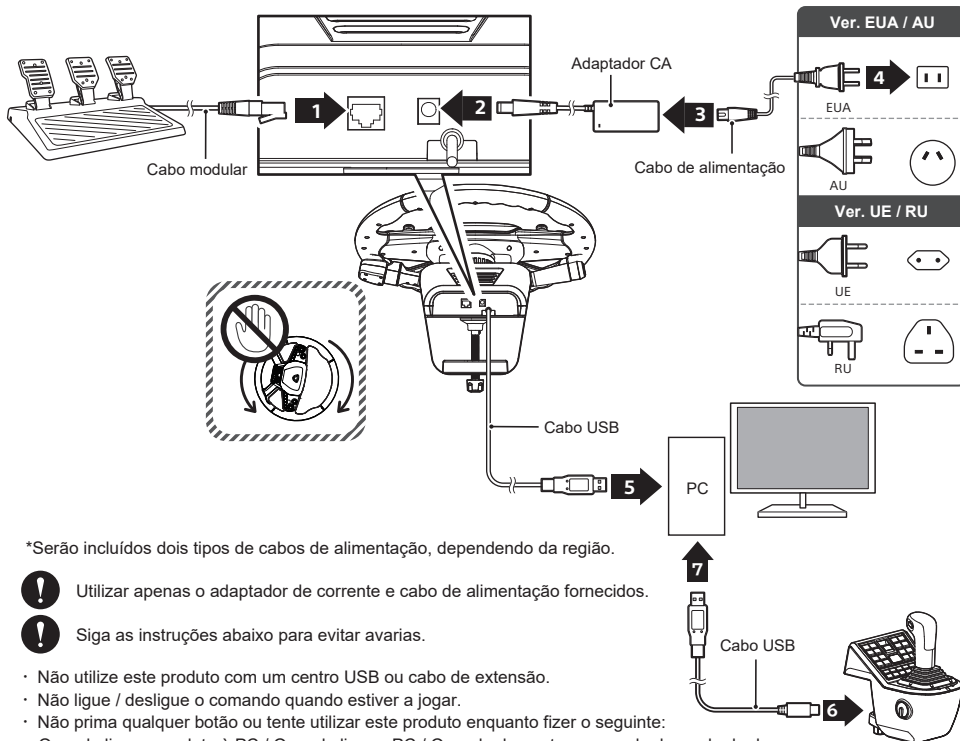


Não toque no volante e certifique-se de que os cabos não ficam enrolados durante o processo de calibração. Existe o risco de lesões ou de calibração incorreta.



\*O volante pode estar ligeiramente descentrado após a calibração, mas isso não irá afetar o funcionamento.

Ligue como exemplificado na imagem abaixo:



\*Serão incluídos dois tipos de cabos de alimentação, dependendo da região.



Utilizar apenas o adaptador de corrente e cabo de alimentação fornecidos.

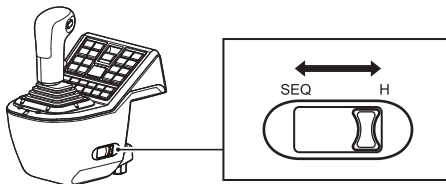


Siga as instruções abaixo para evitar avarias.

- Não utilize este produto com um centro USB ou cabo de extensão.
- Não ligue / desligue o comando quando estiver a jogar.
- Não prima qualquer botão ou tente utilizar este produto enquanto fizer o seguinte:
  - Quando ligar o produto à PC / Quando ligar a PC / Quando despertar a consola do modo de descanso
- A resposta do manípulo analógico é desativada durante uma rotação do volante para evitar operação não intencional. As definições do manípulo analógico podem ser alteradas na aplicação complementar.

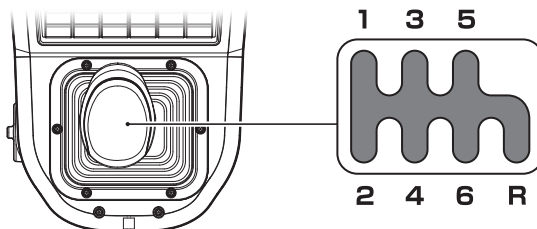
## Mudança de modo

Altere entre o Padrão em H e as mudanças Sequenciais com o interruptor de alavanca.



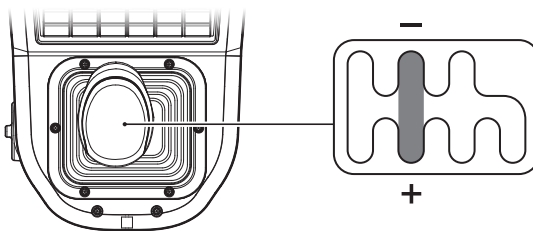
### Modo de padrão H

Padrão em H para as velocidades de 1 a 6 e R (Marcha-atrás).

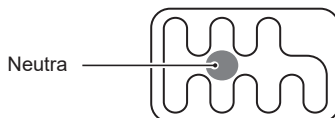


### Modo SEQ (Modo sequencial)

Permite mudar as velocidades de forma sequencial para a frente e para trás.



Confirme se a alavanca das mudanças está na posição neutra quando mudar para o modo SEQ.



## Aplicação [ HORI Device Manager Vol.2 ]

Personalize a sensibilidade, zona de não movimento e outras definições do volante com a aplicação complementar.

### ■ Transferir aplicação

<https://hori.co.uk/hpc-044U/app/>

Sistema operativo compatível	Windows®11 / 10
Requisitos do sistema	Porta USB-A, Ligação à Internet



## Características principais

### Estrutura do volante

Dimensões externas	: L 40 × P 45 × A 34 cm
Diâmetro de direção	: 40 cm
Ângulo de rotação	: 1800°
Peso	: 3,4 kg
Tipo de ligação	: Conector USB-A
Comprimento do cabo	: 3 m
Espessura da superfície montável	: 0,6 - 4,5 cm

### Pedais

Dimensões externas	: L 34 × P 30 × A 16 cm
Peso	: 1,4 kg
Tipo de ligação	: Conector modular
Comprimento do cabo	: 1,8 m

### Mudanças

Dimensões externas	: L 16 × P 23 × A 28 cm
Peso	: 1,4 kg
Tipo de ligação	: Conector USB-A
Comprimento do cabo	: 2 m
Espessura da superfície montável	: 0,6 - 5,5 cm

Para mais informações,  
visite este website

<https://hori.co.uk/hpc-044U/>



Precisa de ajuda com  
este produto? Visite  
este site para obter  
apoio.

<https://hori.co.uk/hpc-044U/support/>



## ATENÇÃO:

Todas as alterações ou modificações não aprovadas expressamente pela parte responsável pela conformidade pode anular a autoridade do utilizador para operar o equipamento.

## INFORMAÇÃO DA FCC

Este equipamento foi considerado como estando em conformidade nos termos da parte 15 do Regulamento da FCC. A operação está sujeita às duas condições seguintes:

(1) Este equipamento não pode causar interferência nociva e (2) este equipamento tem de aceitar qualquer interferência recebida, incluindo interferência que possa causar uma operação indesejada.

## NOTA:

este equipamento foi testado e considerado como estando em conformidade com os limites de um dispositivo digital da classe B, nos termos da parte 15 do Regulamento da FCC. Estes limites são concebidos para proporcionar uma proteção razoável contra interferências nocivas numa instalação residencial. Este equipamento gera, utiliza e pode irradiar energia de radiofrequência e, se não for instalado e utilizado em conformidade com as instruções, pode causar interferências prejudiciais às comunicações por rádio. No entanto, não há garantias de que não ocorram interferências numa determinada instalação. Se este equipamento causar interferências prejudiciais à receção de rádio ou televisão, que podem ser determinadas ao desligar e ligar o equipamento, o utilizador é encorajado a tentar corrigir a interferência através de uma ou mais das seguintes medidas:

- Reorientar ou deslocar a antena de receção.
- Aumentar a separação entre o equipamento e o recetor.
- Ligar o equipamento a uma tomada num circuito diferente daquele a que o recetor está ligado.
- Consultar o distribuidor ou um técnico de rádio/ TV experiente para obter ajuda.

## Declaração de Conformidade Simplificada

A HORI vem por este meio declarar que este produto está em conformidade com a Diretiva 2014/ 53/UE. O texto completo da declaração de conformidade da UE está disponível no seguinte endereço da Internet: <https://hori.co.uk/consumer-information>



## Para o Reino Unido:

A HORI vem por este meio declarar que este produto está em conformidade com os requisitos legais pertinentes. O texto completo da declaração de conformidade da UE está disponível no seguinte endereço da Internet: <https://hori.co.uk/consumer-information>



## INFORMAÇÕES SOBRE A ELIMINAÇÃO DO PRODUTOS

Quando vê este símbolo em qualquer um dos nossos produtos elétricos ou embalagens, é uma indicação de que o produto elétrico ou bateria relevante não deve ser eliminado como lixo doméstico geral na Europa. Para garantir o tratamento correto de resíduos do produto e da bateria, elimine-os em conformidade com quaisquer legislações ou requisitos locais aplicáveis para a eliminação de equipamento elétrico ou baterias. Ao fazê-lo, ajudará a conservar os recursos naturais e a melhorar as normas de proteção ambiental no tratamento e eliminação de resíduos elétricos.



A HORI garante ao comprador original que o produto comprado novo na sua embalagem original estará isento de quaisquer defeitos de material e de fabrico por um período de um ano a partir da data original de compra. Se não for possível processar o pedido de garantia através do distribuidor original, contacte diretamente o apoio ao cliente da HORI.

Para o apoio ao cliente na América do Norte e América Latina, utilize o nosso formulário de apoio ao cliente: <https://stores.horiusa.com/contact-us/>



Para o apoio ao cliente na Europa, envie um e-mail para [info@horiuk.com](mailto:info@horiuk.com)

## Informações sobre a garantia:

Para a América do Norte, América Latina, Austrália: <https://stores.horiusa.com/policies/>



Para a Europa e Médio Oriente: <https://hori.co.uk/policies/>



- A imagem na embalagem pode diferir do produto real.
- O fabricante reserva-se o direito de mudar o desenho ou características sem qualquer aviso prévio.
- USB-C é uma marca registada da USB Implementers Forum.
- HORI e o logótipo HORI são marcas comerciais registadas da HORI.
- Todas as outras marcas registadas são propriedade dos seus respetivos proprietários.