



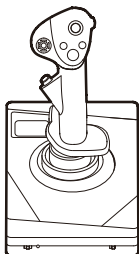
Manual de instrucciones

Gracias por haber elegido este producto.

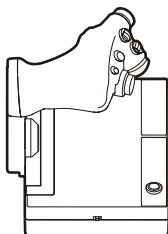
Antes de usarlo, lee detenidamente el manual de instrucciones.

Una vez lo hayas hecho, recomendamos que lo guardes para eventuales consultas.

Incluido



Palanca principal ×1



Acelerador ×1



Ventosas ×8



Extensión del reposamanos ×1

Plataforma

Xbox Series X|S / Xbox One / Windows 10/11

Requisitos del sistema	Puerto USB, conexión a internet
------------------------	---------------------------------

* Funciona como controlador de PC mediante XInput.

Este producto no es compatible con DirectInput.

Importante

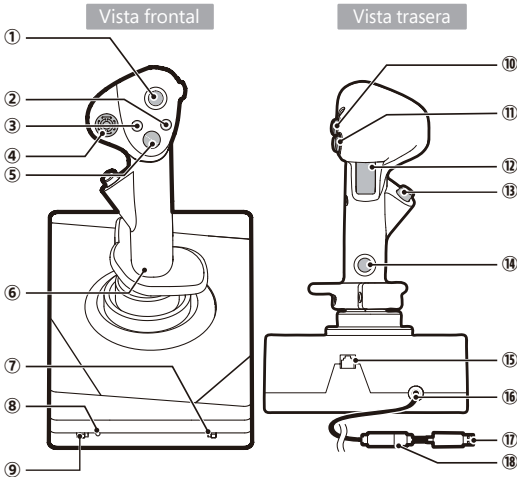
Antes de utilizar este producto con el sistema Xbox Series X|S / Xbox One, lee detenidamente estas instrucciones. Asegúrate de que tu Xbox Series X|S / Xbox One cuenta con la última actualización.

Este producto ha sido diseñado para Xbox Series X|S, pero se puede utilizar también con Xbox One y Windows 10/11 siguiendo las instrucciones de este manual.

Esquema

* La nomenclatura de los componentes está basada en el modo mando

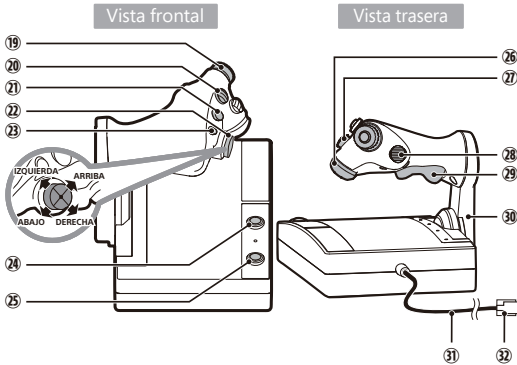
[Palanca principal]



Palanca principal

① ... Stick derecho / RSB	[Modo vuelo] ARRIBA / ABAJO : Eje extra 2	[PC] ARRIBA / ABAJO : Eje Ry
	IZQUIERDA/DERECHA : Extra Axis 1	IZQUIERDA / DERECHA : Eje Rx
	RSB : Disparo 1	RSB : Botón 13
② ... Botón X		[PC] Botón 3
③ ... Botón Y		[PC] Botón 4
④ ... Cruzeta		
⑤ ... Botón B		[PC] Botón 2
⑥ ... Stick izquierdo		
	[Modo vuelo] ARRIBA / ABAJO : Eje lateral	[PC] ARRIBA/ABAJO : Eje Y
	IZQUIERDA/DERECHA : Eje longitudinal	IZQUIERDA/DERECHA : Eje X
⑦ ... Selector de modo		
⑧ ... Toma de auriculares de 3,5 mm		
⑨ ... Regulador de sensibilidad de la palanca de mando		
⑩ ... Botón Vista		[PC] Botón 10
⑪ ... Botón Menú		[PC] Botón 11
⑫ ... Botón A		[PC] Botón 1
⑬ ... Botón LSB + RSB		
	[Modo vuelo] Botón Adelante	[PC] Botón 5
⑭ ... Botón LB + RB		
	[Modo vuelo] Disparo 2	[PC] Botón 6
⑮ ... Toma de enchufe modular		
	(para conectar la unidad del acelerador)	
⑯ ... Cable del controlador		
⑰ ... Conector USB		
⑱ ... Desconexión de seguridad		

[Acelerador]



Acelerador

⑲ ... Ninguna función (adorno)		
⑳ ... Ninguna función (adorno)		
㉑ ... Botón Audio		
㉒ ... Cruzeta (ARRIBA, ABAJO, IZQUIERDA, DERECHA)		
	[Modo vuelo] ARRIBA : Vista arriba	
	ABAJO : Vista abajo	
	IZQUIERDA : Vista izquierda	
	DERECHA : Vista derecha	
㉓ ... Botón LT + RT		
	[Modo vuelo] Botón Previsualizar	[PC] Botón 7
㉔ ... Botón SHARE		[PC] Botón 12
㉕ ... Botón Xbox®		[PC] Botón 9
㉖ ... Ninguna función (adorno)		
㉗ ... Ninguna función (adorno)		
㉘ ... LSB		
	[Modo vuelo] B1	[PC] Botón 8
㉙ ... Timón (visto desde el frente)		
	DERECHA : Botón RB	
	IZQUIERDA : Botón LB	
	[Modo vuelo] Eje vertical	[PC] Eje Rz
㉚ ... Acelerador (visto desde el frente)		
	ARRIBA : Botón RT	
	ABAJO : Botón LT	
	[Modo vuelo] Eje vertical	[PC] Eje Z
㉛ ... Cable modular		
㉜ ... Enchufe modular (para conectar a la unidad de la palanca de mando)		

Selector de modo

Permite escoger entre Modo vuelo, Modo mando y Modo PC.
Selecciona el modo deseado antes de conectar el producto.

FLIGHT PAD PC



FLIGHT PAD PC



FLIGHT PAD PC



Modo de conexión

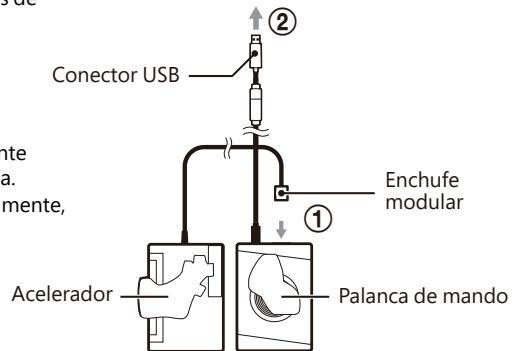
① Conecta el enchufe modular a la toma correspondiente en la unidad de la palanca de mando.

• Conecta el acelerador a la palanca de mando antes de empezar a utilizar el producto.

② Introduce el conector USB en el puerto USB de la Xbox Series X|S.

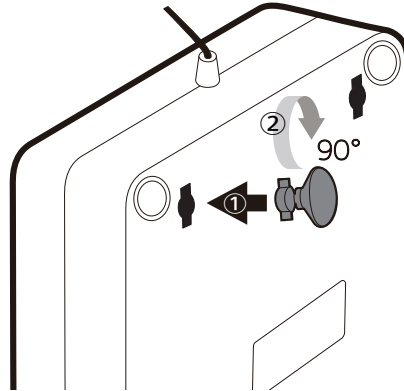
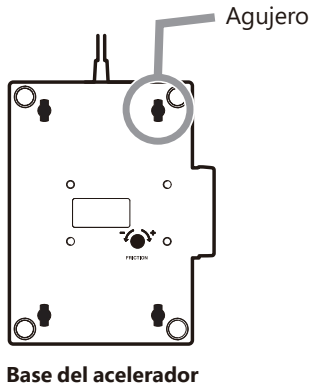
- El producto podría dejar de funcionar correctamente si lo conectas o desconectas en medio de la partida.
- En caso de que el producto no funcione adecuadamente, desconéctalo y vuelve a conectarlo.

Puerto USB de la consola Xbox Series X|S



Cómo colocar las ventosas

- 1 Introduce las ventosas en los agujeros de las bases de la palanca de mando y el acelerador.
 - 2 Gira las ventosas 90° para asegurarlas.
- Fíjalas a una superficie lisa y firme.



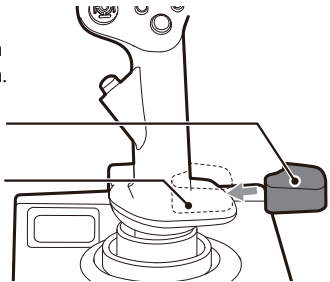
Cómo colocar la extensión del reposamanos

Si sientes que la palanca de mando no se ajusta a tu mano, prueba a fijar la extensión del reposamanos a la base de la misma. Despega la película de la cara inferior de la extensión y asegura esta a la base de la palanca de mando, tal como se indica en el diagrama.

Extensión del reposamanos

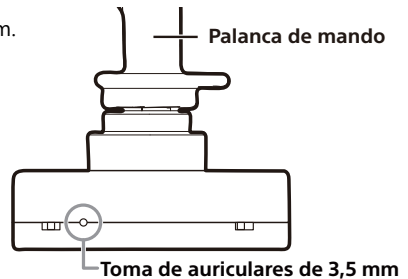
Reposamanos

- Asegúrate de eliminar cualquier rastro de polvo o suciedad del reposamanos antes de fijar la extensión.



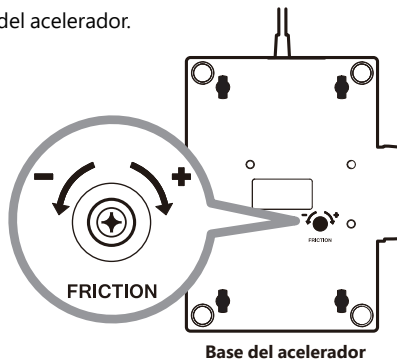
Toma de auriculares de 3,5 mm

Es posible conectar unos auriculares a la toma de audio de 3,5 mm. Asegúrate de bajar el volumen antes de ponerte unos auriculares para evitar dañar tu audición.



Cómo regular la resistencia del acelerador

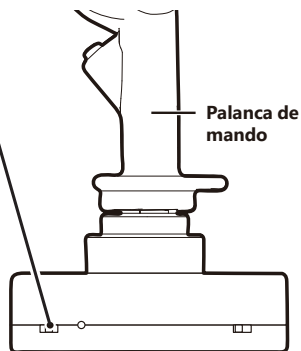
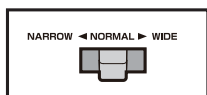
Es posible regular la resistencia girando el tornillo en la base del acelerador.



Cómo regular la sensibilidad de la palanca de mando

El regulador de sensibilidad de la palanca de mando permite escoger entre tres niveles de sensibilidad distintos.

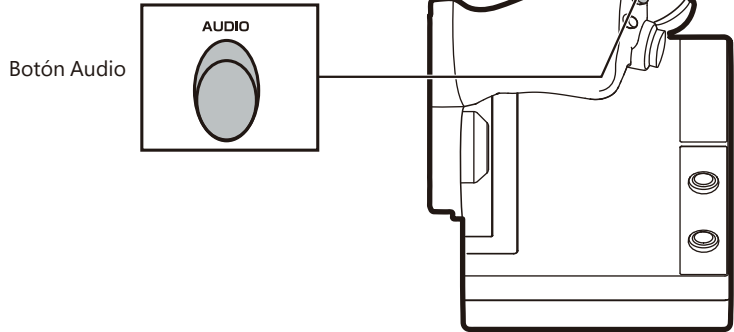
Regulador de sensibilidad de la palanca de mando


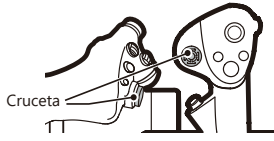
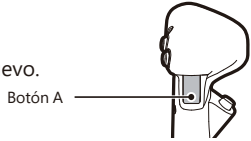
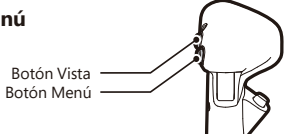


Modo estrecho (Narrow)	Modo normal	Modo ancho (Wide)
Mayor sensibilidad que en modo normal.	Nivel normal de sensibilidad de la palanca de mando.	Menor sensibilidad que en modo normal.

Función Audio

Es posible regular los ajustes de sonido pulsando los siguientes botones a la vez que se mantiene apretado el botón Audio.



Función	
<p>Ajuste de volumen</p>	<p>Botón Audio + cruceta (ARRIBA/ABAJO) * Se pueden utilizar indistintamente la cruceta de la palanca de mando o la del acelerador.</p> 
<p>Mezclador Regula el volumen del juego y el chat de voz</p>	<p>Botón AUDIO + cruceta (IZQUIERDA/DERECHA) * Se pueden utilizar indistintamente la cruceta de la palanca de mando o la del acelerador. * Izquierda : volumen del juego (MAX); volumen del chat de voz (MIN) * Derecha : volumen del juego (MIN); volumen del chat de voz (MAX)</p> 
<p>Desactivación del micrófono</p>	<p>Botón Audio + botón A Oírás un tono corto al desactivar el micrófono y dos al activarlo de nuevo.</p> 
<p>Control de la sensibilidad del micrófono</p>	<p>Botón Audio + botón Vista/Menú Vista : mayor sensibilidad; Menú : menor sensibilidad.</p> 

Desconexión de seguridad



El cable de tu controlador tiene una desconexión de seguridad. Esta es una característica de seguridad destinada a reducir las posibilidades de que la consola Xbox Series X|S o el ordenador se caigan al tirar del cable. Si la consola u ordenador cae y golpea a alguien, especialmente a un niño pequeño, puede provocar heridas graves. Para reducir el riesgo de accidentes y posibles daños a la consola u ordenador, es importante utilizar el controlador y la desconexión de seguridad adecuadamente.

Utiliza siempre el conector del controlador (no la desconexión de seguridad) para conectar y desconectar este. Si la desconexión de seguridad se desconecta, simplemente vuelve a conectarla alineando las muescas de ambos extremos y encajando completamente el uno en el otro.

El controlador no funcionará si la desconexión de seguridad no está conectada correctamente. En ningún caso utilices cinta adhesiva, pegamento o cualquier otro medio que impida el adecuado funcionamiento de la desconexión de seguridad.

La desconexión de seguridad reduce el riesgo de caídas de la consola u ordenador, pero no lo elimina totalmente. Para minimizar aún más este riesgo:

- No permitas que nadie tire del controlador o el cable de modo que la consola u ordenador se mueva.
- No permitas que se enrede el cable.

Atención

- No trates de desmontar, reparar o modificar este producto.
- Mantén el controlador alejado de zonas húmedas o con polvo.
- No ejerzas demasiada fuerza sobre el producto ni lo sometas a impactos.
- No tires bruscamente del cable del controlador ni lo retuerzas.
- Para limpiarlo, utiliza solo un paño suave y seco. No emplees agentes químicos como benceno o disolventes.
- Mantén este producto lejos del alcance de los niños menores de 3 años.

CONFORMIDAD CON LA NORMATIVA DE LA FCC

Este dispositivo cumple con el apartado 15 de las normas de la FCC. Su utilización está sujeta a las dos condiciones siguientes: (1) este dispositivo no podrá provocar interferencias dañinas y (2) este dispositivo deberá aceptar todas las interferencias recibidas, incluso aquellas que puedan provocar un funcionamiento no deseado.

NOTA: Este equipo ha sido probado y cumple con los límites establecidos para dispositivos digitales de Clase B, de acuerdo con el apartado 15 de las normas de la FCC. Estos límites han sido fijados para proporcionar una protección razonable frente a interferencias perjudiciales en instalaciones residenciales. Este equipo genera, utiliza y puede irradiar energía de radiofrecuencias, de modo que, si no se instala y se utiliza según las instrucciones, podría producir interferencias perjudiciales para las radiocomunicaciones. No obstante, no hay garantía alguna de que no se den interferencias en una instalación en particular.

Si este equipo provoca interferencias perjudiciales en la recepción de la señal de televisión o radio, lo cual puede determinarse encendiendo y apagando el equipo, el usuario deberá intentar corregir la interferencia tomando una o varias de las medidas siguientes:

- Cambiar la orientación o la ubicación de la antena receptora.
- Aumentar la separación entre el equipo y el receptor.
- Conectar el equipo a un enchufe de un circuito diferente al que esté conectado el receptor.
- Consultar con el distribuidor o con un técnico especialista en radio/televisión para obtener ayuda.

Declaración de conformidad simplificada

Por la presente, HORI declara que este producto es conforme con la Directiva 2014/53/UE.

El texto completo de la declaración UE de conformidad está disponible en la siguiente dirección de Internet:
<https://hori.co.uk/consumer-information/>

Para el Reino Unido: Por la presente, HORI declara que este producto es conforme con los requisitos legales pertinentes.

El texto completo de la declaración de conformidad está disponible en la siguiente dirección de Internet:
<https://hori.co.uk/consumer-information/>

INFORMACIÓN PARA DESECHAR EL PRODUCTO

Si encuentras este símbolo en uno de nuestros productos o embalajes, significa que dicho producto o batería no debe tratarse como cualquier otro desecho doméstico en Europa. Para garantizar el tratamiento de residuos apropiado para dicho producto o batería, deséchalo respetando la legislación vigente en tu lugar de residencia en relación con el tratamiento de aparatos eléctricos y baterías. De este modo ayudarás a conservar los recursos naturales y mejorar los estándares de protección medioambiental relativos al tratamiento y reciclaje de residuos eléctricos. Esto se aplica solamente a países de la UE y Turquía.



Solo UE y Turquía

EE. UU.

Garantía

HORI garantiza al comprador original, durante un periodo de 90 días contados desde la fecha de compra, que este producto, cuando adquirido nuevo y en su embalaje original, estará libre de cualquier tipo de defecto de fabricación.

En caso de no poder hacer valer la garantía a través del establecimiento de compra original, dirígete directamente a HORI: info@horiusa.com.
Para más información, visita nuestro sitio web : <http://stores.horiusa.com/policies/>

UE

Garantía

Si surge cualquier incidencia relacionada con la garantía de este producto antes de transcurridos los primeros 30 días después de la compra, consulta con el comercio donde lo adquiriste. En caso de que dicho comercio no pueda aceptar la reclamación, así como para cualquier consulta sobre nuestro catálogo, dirígete directamente a info@horiuk.com.

-
- El producto real puede variar con respecto a la ilustración.
 - El fabricante se reserva el derecho a modificar las características del producto sin previo aviso.
 - HORI y el logotipo de HORI son marcas comerciales registradas de HORI.
 - Microsoft, Xbox, Xbox "Sphere" Design, Xbox Series X|S y Xbox One son marcas comerciales del grupo Microsoft.
 - Todas las demás marcas comerciales pertenecen a sus respectivos propietarios.