

HORI HOTAS FLIGHT CONTROL SYSTEM & MOUNT
dla PC (Windows® 11 / 10)

Instrukcja obsługi

Dziękujemy za zakup tego produktu.

Przed użyciem tego produktu należy uważnie przeczytać instrukcję.
Przeżytaną instrukcję obsługi należy zachować do użytku w przyszłości.



Spis Treści

Poradnik Szybkiego Uruchamiania	2
Przeostoga	3
Zawartość	4
Kompatybilny Sprzęt	4
Układ i Funkcje	5-6
▶ Joystick	
└ Oparcie dłoni	
▶ Przepustnica	
└ Pokręto regulacji oporu przepustnicy	
└ Złącze	
Konfigurowanie	7-9
▶ Używanie na powierzchni biurka	
▶ Mocowanie do biurka za pomocą zacisku	
└ Instrukcje mocowania za pomocą zacisku	
Aplikacja [HORI Device Manager Vol.2]	10
▶ Pobierz aplikację	
▶ Informacje o profilu	
Główne Funkcje	11

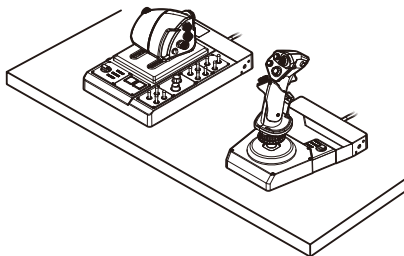


◀ Kompatybilne oprogramowanie

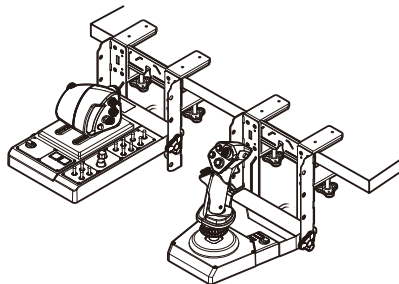
<https://hori.co.uk/hpc-045u/compatibility/>

Poradnik Szybkiego Uruchamiania

1 Ustawić joystick i przepustnicę.

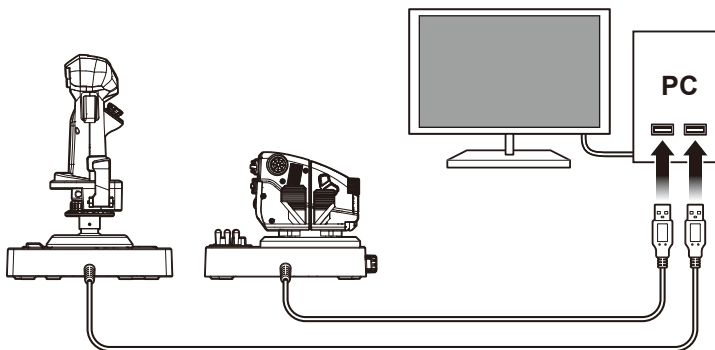


Używanie na powierzchni biurka
⇒ str. 7



Mocowanie do biurka za pomocą zacisku
⇒ str. 7-9

2 Podłączyć joystick i przepustnicę do komputera.



Aby uniknąć nieprawidłowego działania produktu, należy przestrzegać poniższych instrukcji.

- Nie należy używać produktu z hubem USB ani z przedłużaczem.
- Nie podłączać ani nie odłączać USB, gdy produkt jest w użyciu.
- Nie należy naciskać przycisków ani przesuwac joysticka lub przepustnicy podczas podłączania tego produktu do komputera, włączania komputera lub wybudzania go z trybu uśpienia.

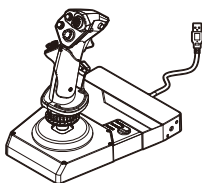


Przestroga

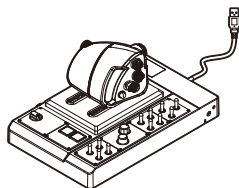
**Rodzice / opiekunowie:
należy uważnie przeczytać poniższe informacje.**

- Ten produkt zawiera małe części. Przechowywać w miejscu niedostępnym dla dzieci poniżej 3. roku życia.
- Produkt należy przechowywać w miejscu niedostępnym dla małych dzieci i niemowląt. W przypadku połknięcia jakichkolwiek małych części należy natychmiast zasięgnąć pomocy medycznej.
- Długi przewód. Niebezpieczeństwo uduszenia.
- Trzymać produkt z dala od zakurzonych lub wilgotnych miejsc.
- Nie używać tego produktu, jeśli został uszkodzony lub zmodyfikowany.
- Produkt należy chronić przed zamoczeniem. Może ono skutkować porażeniem prądem elektrycznym lub wadliwym działaniem.
- Nie umieszczać tego produktu w pobliżu źródeł ciepła ani nie zostawiać go przez dłuższy czas w bezpośrednim świetle słonecznym. Przegrzanie może skutkować nieprawidłowym działaniem.
- Nie należy używać produktu z hubem USB ani z przedłużaczem. Produkt może wówczas nie działać poprawnie.
- Nie dotykać metalowych części wtyku USB.
- Nie przykładać siły uderzenia lub ciężaru do produktu.
- Nie ciągnąć gwałtownie za przewód produktu ani nie zginać go.
- Nie demontować, modyfikować ani próbować naprawiać tego produktu.
- Jeśli produkt wymaga czyszczenia, należy używać wyłącznie miękkiej, suchej ścierki. Nie używać żadnych środków chemicznych, takich jak benzen lub rozcieńczalnik.
- Przewodów nie należy wkładać do gniazd.
- Należy zachować opakowanie, ponieważ zawiera ważne informacje.
- Normalne funkcjonowanie produktu może być zakłócone przez silne zakłócenia elektromagnetyczne. W takim wypadku wystarczy zresetować produkt, aby wznowić normalne działanie, postępując zgodnie z instrukcją obsługi. Jeśli funkcja nie zostanie wznowiona, należy przenieść urządzenie do miejsca, w którym nie występują zakłócenia elektromagnetyczne, aby móc korzystać z produktu.
- Nie używać tego produktu do niczego, do czego nie jest przeznaczony. W przypadku użycia niezgodnego z przeznaczeniem nie ponosimy odpowiedzialności za żadne wypadki ani szkody.

Zawartość



Joystick × 1



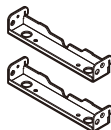
Przepustnica × 1



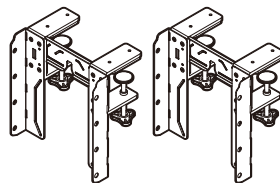
Instrukcja obsługi × 1



Oparcie dłoni × 1



Części do mocowania × 2



Zacisk × 2



Śruby M5 × 4



Śruby M4 × 4



Śruby z pokrętem × 4

Części do mocowania do biurka

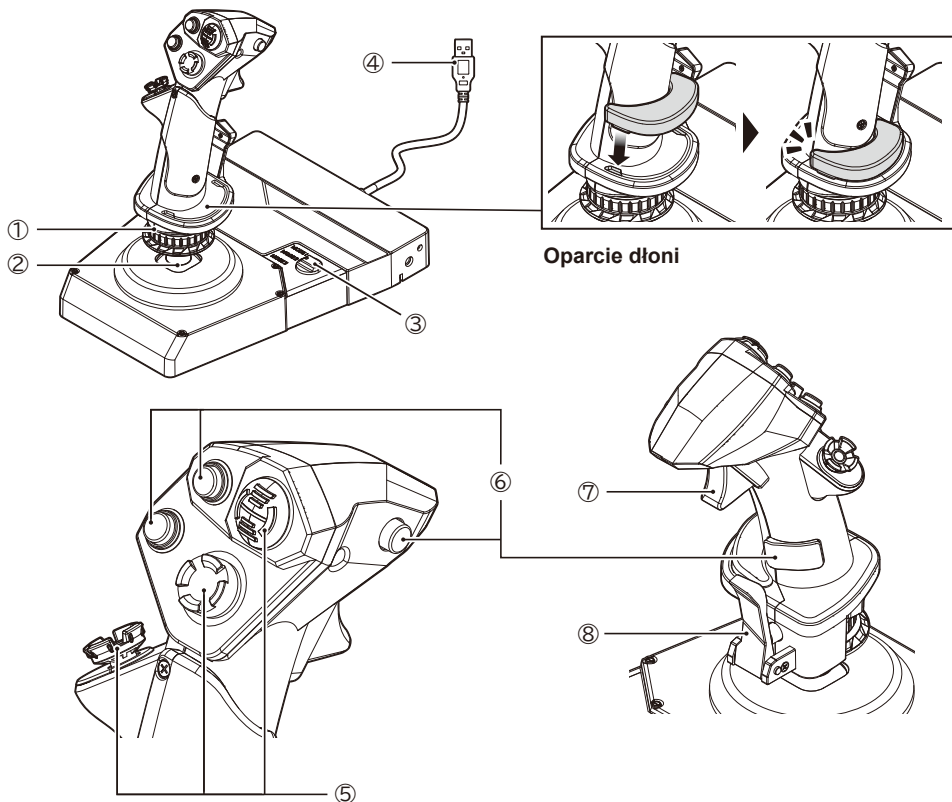
Kompatybilny Sprzęt

PC (DirectInput)

Obsługiwany system operacyjny	Windows® 11 / 10
Sposób wejścia	DirectInput
Wymagania systemowe	Port USB-A

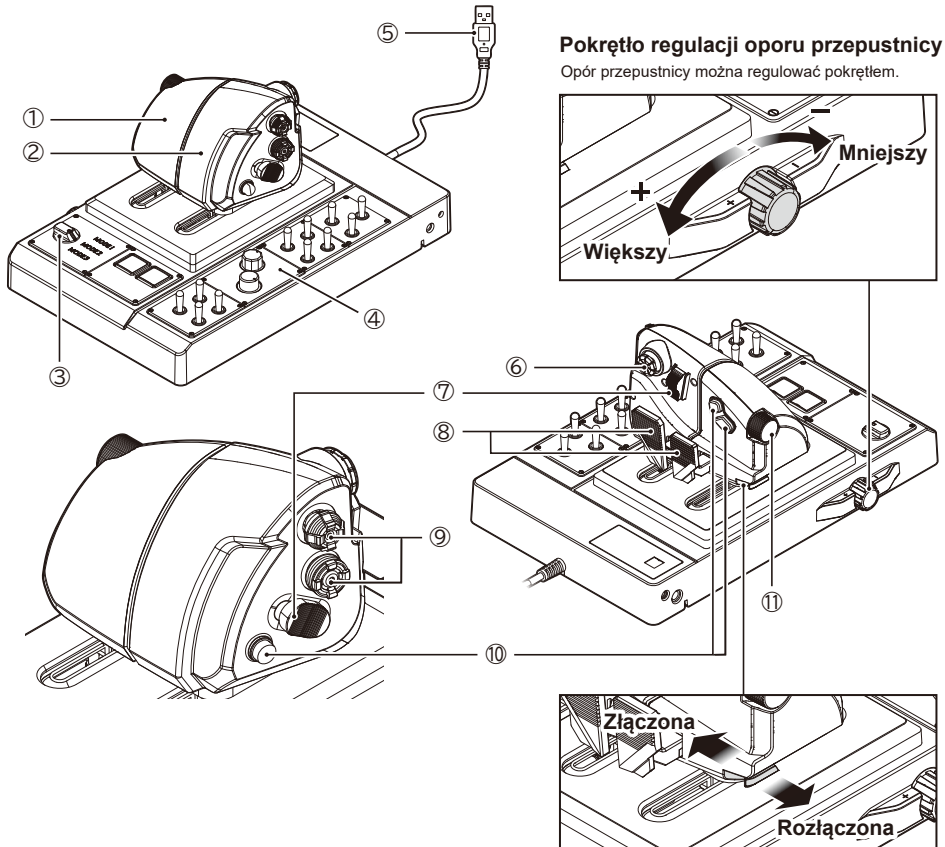
Działa jako kontroler komputera PC przy użyciu biblioteki DirectInput. Ten produkt nie obsługuje biblioteki XInput.

Joystick



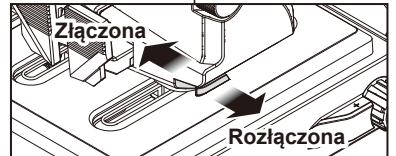
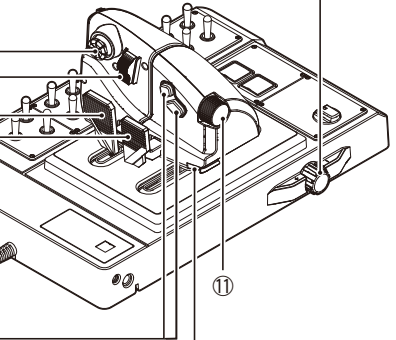
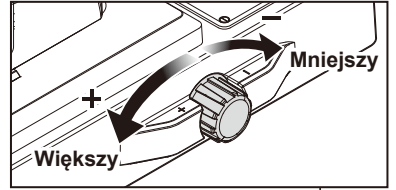
- ① Oś steru
- ② Oś joysticka
- ③ Pokrętło wyboru profilu
- ④ Złącze USB-A
- ⑤ 4-kierunkowy przełącznik perspektywy
- ⑥ Przycisk akcji
- ⑦ Spust dwustopniowy
- ⑧ Przycisk drążka

Przepustnica



Pokrętko regulacji oporu przepustnicy

Opór przepustnicy można regulować pokrętkiem.



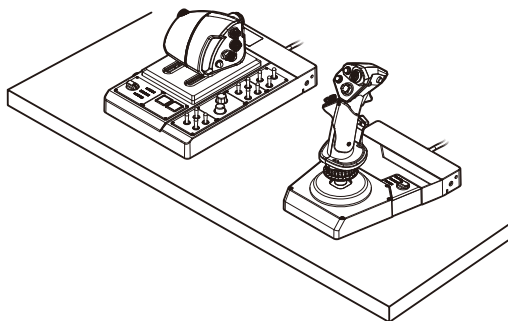
Złącze

Przesunięcie trzpienia łączącego powoduje złączenie / rozłączenie prawej i lewej przepustnicy.

- ① Lewa przepustnica
- ② Prawa przepustnica
- ③ Pokrętko wyboru profilu
- ④ Panel sterowania
Przełącznik × 11
Pokrętko głośności × 2
Przycisk × 2
- ⑤ Złącze USB-A
- ⑥ Drażek analogowy
- ⑦ 2-kierunkowy przełącznik perspektywy
- ⑧ Oś steru
- ⑨ 4-kierunkowy przełącznik perspektywy
- ⑩ Przycisk akcji
- ⑪ Pokrętko (2-kierunkowe)

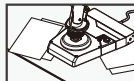
Konfigurowanie

Używanie na powierzchni biurka



Przeczytać przed skonfigurowaniem.

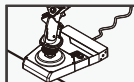
- ⊘ Nie podłączać do niestabilnych powierzchni, jak przedstawiono na schemacie poniżej.



Pod spodem znajdują się przedmioty

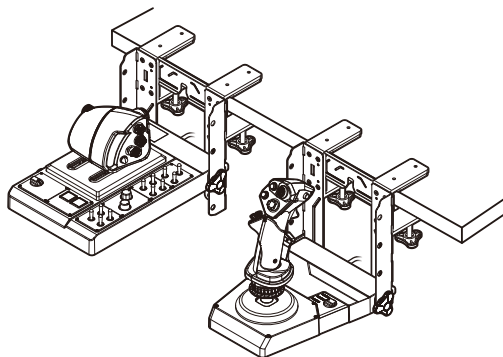


Powierzchnia jest mokra

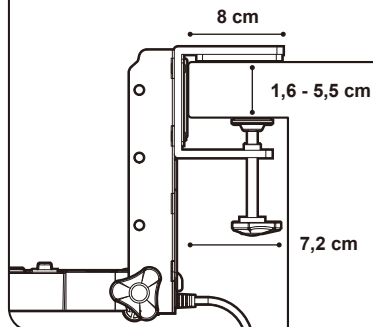


Joystick wystaje poza biurko

Mocowanie do biurka za pomocą zacisku



Wymagana płaska, twarda powierzchnia (np. stół).



Przeczytać przed skonfigurowaniem.

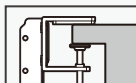
- ⚠ Przytrzymać joystick/przełącznicę przez cały proces mocowania, dopóki produkt nie będzie w pełni stabilny.
- ⚠ Ostrożnie zdejmować z mebli, aby zapobiec ich uszkodzeniu lub uszkodzeniu produktu.
- ⊘ Nie podłączać do niestabilnych powierzchni, jak przedstawiono na schemacie poniżej.



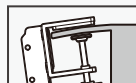
Nierówna



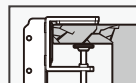
Za gruba



Płytki uchwyt zaciskowy



Cienka lub miękka



Delikatna (np. szkło)

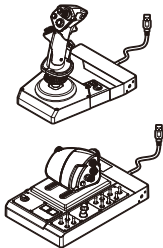
■ Instrukcje mocowania za pomocą zacisku

Joystick / Przepustnica

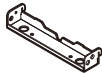
Obydwa urządzenia można zamocować, wykonując następujące kroki.

Elementy

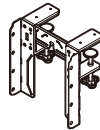
① Urządzenie



② Części do mocowania do biurka × 1



③ Zacisk × 1



④ Śruby M5 × 2



⑤ Śruby M4 × 2



⑥ Śruby z pokrętkiem × 2



2 zestawy

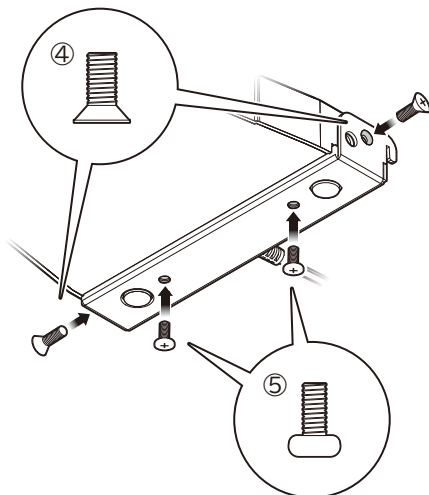
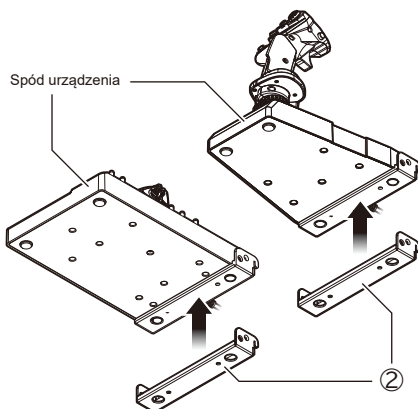
Przygotowanie



Śrubokręt
*Brak w zestawie

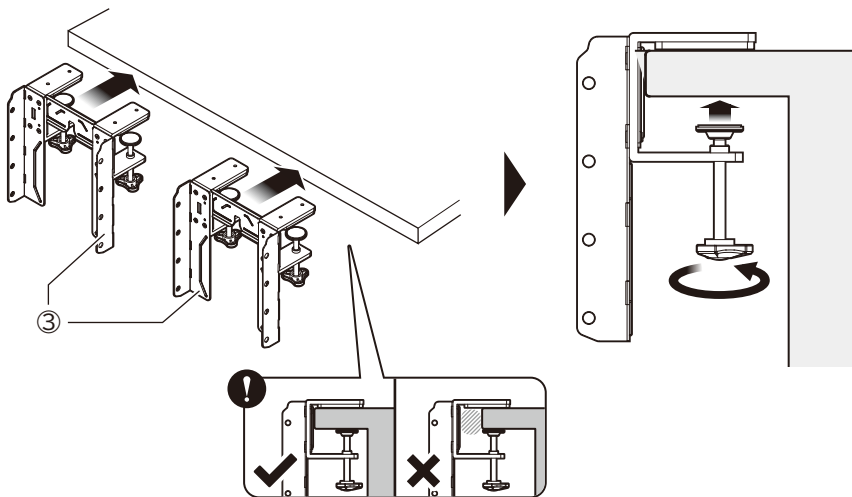
1

Wkręć część mocującą do urządzenia.



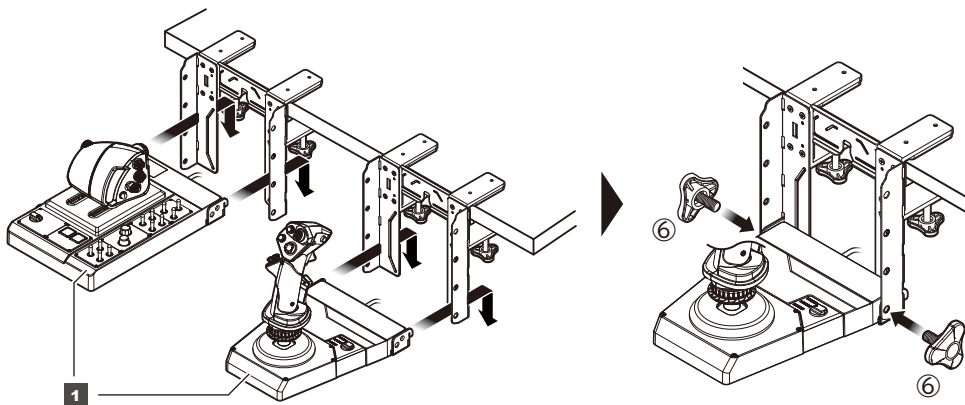
2

Przymocować zacisk do biurka.

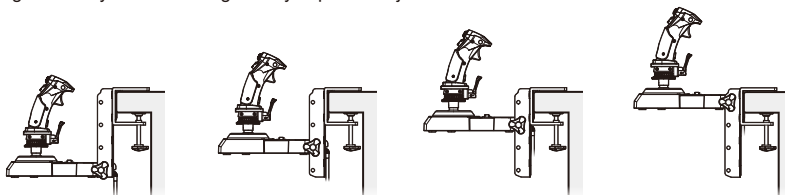


3

Przymocować 1 do zacisku.



Wyregulować wysokość według własnych preferencji w kroku 3.



Aplikacja [HORI Device Manager Vol.2]

Dostosuj konfigurację przycisków, czułość joysticka i inne ustawienia za pomocą aplikacji towarzyszącej.

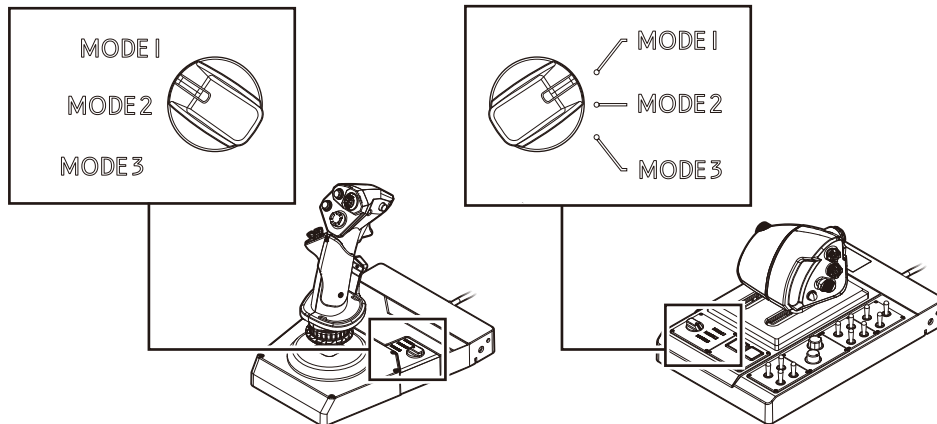
Pobierz aplikację

<https://hori.co.uk/hpc-045U/app/>

Obsługiwany system operacyjny	Windows® 11 / 10
Wymagania systemowe	Port USB-A, Połączenie internetowe

Informacje o profilu

Możesz dostosować ustawienia w aplikacji towarzyszącej i zapisać maksymalnie po trzy niezależne profile dla joysticka i przepustnicy.
Z łatwością przełączasz się między zapisanymi profilami za pomocą [Pokręta wyboru profilu] w podstawie obydwu urządzeń.



Główne Funkcje

Joystick

Wymiary zewnętrzne	: szer. 19 × gł. 25.3 × wys. 25 cm
--------------------	------------------------------------

Masa	: 1.3 kg
------	----------

Rodzaj połączenia	: USB-A
-------------------	---------

Długość przewodu	: 3 m
------------------	-------

Przepustnica

Wymiary zewnętrzne	: szer. 19 × gł. 30 × wys. 15.5 cm
--------------------	------------------------------------

Masa	: 2 kg
------	--------

Rodzaj połączenia	: USB-A
-------------------	---------

Długość przewodu	: 3 m
------------------	-------

Zacisk

Wymiary zewnętrzne	: szer. 20.2 × gł. 12.5 × wys. 21.6 cm
--------------------	--

Masa	: 1.6 kg
------	----------

Grubość powierzchni montażowej	: 1.6 - 5.5 cm
--------------------------------	----------------

Więcej informacji znajduje się na stronie

<https://hori.co.uk/hpc-045u/>



UWAGA:

Wszelkie zmiany i modyfikacje, które nie zostały wyraźnie zatwierdzone przez stronę odpowiedzialną za zgodność, mogą unieważnić uprawnienia użytkownika do używania sprzętu.

INFORMACJA OD FCC

Urządzenie jest zgodne z częścią 15 zasad FCC. Działanie urządzenia musi spełniać dwa warunki: (1) urządzenie nie może wytwarzać szkodliwych zakłóceń oraz (2) urządzenie musi odbierać zakłócenia zewnętrzne, w tym zakłócenia mogące spowodować niepożądane funkcjonowanie.

UWAGA: Urządzenie zostało przetestowane i uznane za zgodne z limitami dla urządzeń cyfrowych klasy B, zgodnie z częścią 15 przepisów FCC. Ograniczenia te mają na celu zapewnienie rozsądnej ochrony przed szkodliwymi zakłóceniami w instalacji domowej. Urządzenie generuje, wykorzystuje i może wypromieniowywać energię o częstotliwości radiowej, a jeśli nie jest zainstalowane ani używane zgodnie z instrukcją, może powodować szkodliwe zakłócenia w komunikacji radiowej. Nie ma jednak gwarancji, że w danej instalacji nie wystąpią żadne zakłócenia. Jeżeli urządzenie powoduje szkodliwe zakłócenia w odbiorze radiowym lub telewizyjnym, co można ustalić poprzez wyłączenie i włączenie urządzenia, zachęca się użytkownika do podjęcia próby skorygowania zakłóceń za pomocą jednego lub kilku z poniższych środków:

- zmiana orientacji lub położenia anteny odbiorczej;
- zwiększenie odległości pomiędzy urządzeniem a odbiornikiem;
- podłączenie urządzenia do gniazda w innym obwodzie niż ten, do którego podłączony jest odbiornik;
- konsultacja ze sprzedawcą lub doświadczonym technikiem radio-telewizyjnym w celu uzyskania pomocy.

Uproszczona deklaracja zgodności

Niniejszym firma Hori oświadcza, że produkt jest zgodny z dyrektywą 2014/53/UE.

Pełny tekst deklaracji zgodności UE jest dostępny pod następującym adresem internetowym:

<https://hori.co.uk/consumer-information/>

Dla Wielkiej Brytanii: Niniejszym firma Hori oświadcza, że produkt jest zgodny z odpowiednimi wymogami ustawowymi.

Pełny tekst deklaracji zgodności jest dostępny pod następującym adresem internetowym:

<https://hori.co.uk/consumer-information/>

INFORMACJE O UTYLIZACJI PRODUKTU

Ten symbol na jakimkolwiek z naszych produktów elektrycznych lub opakowaniu oznacza, że dany produkt elektryczny lub bateria nie powinny być wyrzucane jako ogólne odpady domowe w Europie. Aby zapewnić prawidłową utylizację produktu i baterii, należy je utylizować zgodnie z obowiązującymi lokalnymi przepisami lub wymogami dotyczącymi utylizacji sprzętu elektrycznego lub baterii. W ten sposób przyczyniasz się do zachowania zasobów naturalnych i poprawy standardów ochrony środowiska w zakresie przetwarzania i utylizacji odpadów elektrycznych.



Firma HORİ gwarantuje pierwotnemu nabywcy, że zakupiony nowy produkt w oryginalnym opakowaniu będzie wolny od wszelkich wad materiałowych i produkcyjnych przez okres jednego roku od pierwotnej daty zakupu. Jeśli zgłoszenie gwarancyjne nie może zostać rozpatrzone przez pierwotnego sprzedawcę, prosimy o kontakt z obsługą klienta HORİ.

W Ameryce Północnej i Ameryce Łacińskiej prosimy o kontakt za pomocą formularza obsługi klienta:

<https://stores.horiusa.com/contact-us/>

W Europie prosimy o kontakt pod adresem info@horiuk.com

Informacje o gwarancji:

Dla Ameryki Północnej, Ameryki Łacińskiej i Australii : <https://stores.horiusa.com/policies/>

Dla Europy i Bliskiego Wschodu : <https://hori.co.uk/policies/>

- Zdjęcie na opakowaniu może różnić się od rzeczywistego produktu.
- Producent zastrzega sobie prawo do zmiany projektu lub specyfikacji produktu bez uprzedzenia.
- Nie zapewniamy funkcji innych niż wymienione tutaj.
- Elementy niewymienione tutaj nie są dołączone.
- Nazwa HORİ i logotyp HORİ są zastrzeżonymi znakami towarowymi HORİ.
- Wszystkie inne znaki towarowe są własnością ich właścicieli.