

# HORI HOTAS FLIGHT CONTROL SYSTEM & MOUNT

voor PC (Windows® 11 / 10)

## Handleiding

Bedankt voor de aankoop van dit product.

Lees voor het gebruik van dit product de instructies aandachtig door.

Bewaar de handleiding na het lezen ter referentie.

### Inhoudsopgave

Snelstartgids .....	2
Let op .....	3
Inhoud .....	4
Compatibele hardware .....	4
Indeling en kenmerken .....	5-6
▶ Joystick	
└ Handsteun	
▶ Gashendel	
└ Stelknop voor weerstand van gashendel	
└ Aansluiting	
Installeren .....	7-9
▶ Bij gebruik op een bureaublad	
▶ Bij bevestiging aan een bureaublad met de klem	
└ Montage-instructies klem	
App [ HORI Device Manager Vol.2 ] .....	10
▶ App downloaden	
▶ Over Profiel	
Hoofdkenmerken .....	11

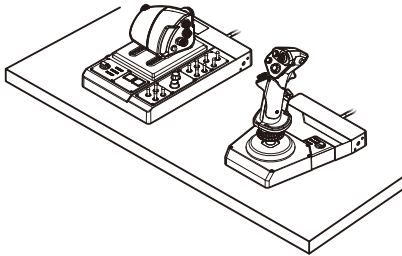


### ◀ Compatibele software

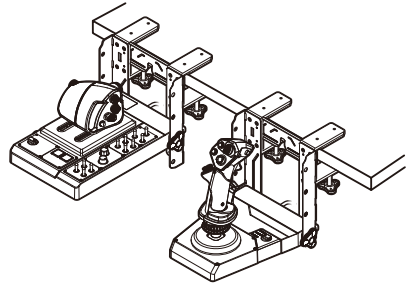
<https://hori.co.uk/hpc-045U/compatibility/>

# Snelstartgids

## 1 Plaats de joystick en de gashendel.

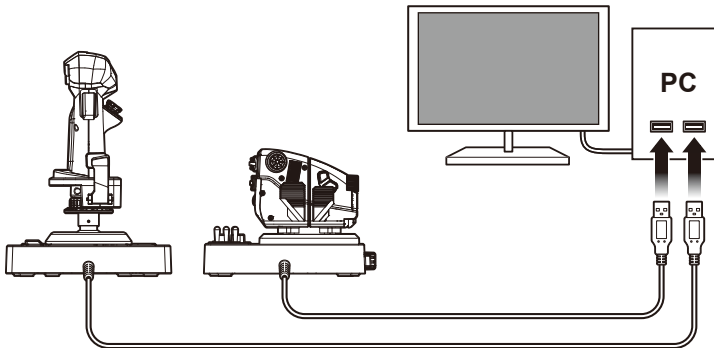


Bij gebruik op een bureaublad  
⇒ p.7



Bij bevestiging aan een bureaublad met de klem  
⇒ p.7-9

## 2 Sluit de joystick en de gashendel aan op de pc.



Volg onderstaande instructies om defecten te vermijden.

- Gebruik dit product niet met een USB-hub of verlengsnoer.
- De USB-aansluiting niet aansluiten of loskoppelen tijdens gebruik.
- Druk niet op knoppen en verplaats de joystick of de gashendel niet wanneer u dit product aansluit op een pc of de pc aanzet of uit de sluimermodus haalt.

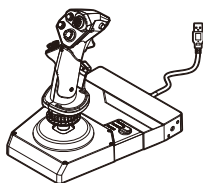


## Let op

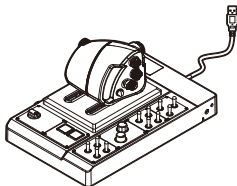
**Ouders / verzorgers:  
lees de volgende informatie aandachtig door.**

- Dit product bevat kleine onderdelen. Houd dit product uit de buurt van kinderen onder de 3 jaar.
- Houd dit product uit de buurt van zuigelingen en peuters. Zoek onmiddellijk medische hulp als er kleine onderdelen worden ingeslikt.
- Lang snoer. Wurgingsgevaar.
- Houd het product uit de buurt van stoffige of vochtige ruimten.
- Gebruik dit product niet als het beschadigd of aangepast is.
- Laat dit product niet nat worden. Dit kan een elektrische schok of een storing veroorzaken.
- Plaats dit product niet in de buurt van warmtebronnen of laat het niet gedurende een lange periode in direct zonlicht staan. Oververhitting kan tot storingen leiden.
- Gebruik dit product niet met een USB-hub of verlengsnoer. Mogelijk werkt het product dan niet goed.
- Raak de metalen onderdelen van de USB-stekker niet aan.
- Voorkom dat het product valt of er een gewicht op het product rust.
- Trek niet hard aan de kabel van het product en buig de kabel niet.
- Haal het product niet uit elkaar, en repareer of wijzig het niet.
- Als het product moet worden schoongemaakt, gebruik dan uitsluitend een zachte droge doek. Gebruik geen chemische middelen, zoals benzeen of verdunner.
- De draden mogen niet in de wandcontactdozen worden gestoken.
- De verpakking moet worden bewaard aangezien deze belangrijke informatie bevat.
- De normale functionaliteit van het product kan worden gestoord door sterke elektromagnetische interferentie. Als dit het geval is, moet u het product simpelweg opnieuw instellen via de stappen in de handleiding om normale werking te hervatten. In het geval dat de functie nog steeds niet werkt, verplaatst u het product naar een gebied waar er geen sprake is van elektromagnetische interferentie en probeert u het opnieuw.
- Gebruik dit product niet voor iets anders dan het beoogde doel. Wij zijn niet verantwoordelijk voor ongelukken of schade in het geval van ander gebruik dan het beoogde doel.

## Inhoudsopgave



Joystick × 1



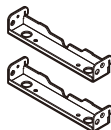
Gashendel × 1



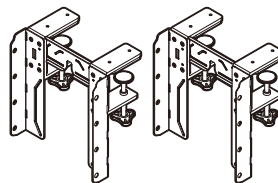
Handleiding × 1



Handsteun × 1



Montage-onderdelen × 2



Klem × 2



M5-schroeven × 4



M4-schroeven × 4



Knopschroeven × 4

Onderdelen bureaumontage

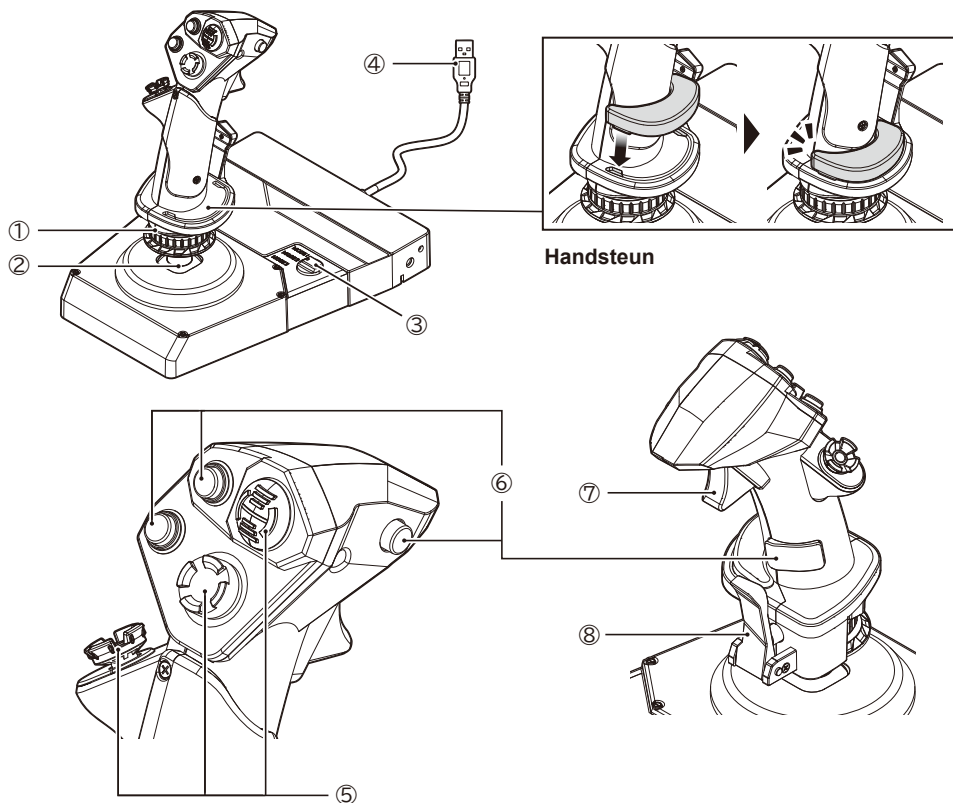
## Compatibele hardware

### PC (DirectInput)

Ondersteund besturingssysteem	Windows® 11 / 10
Invoermethode	DirectInput
Systeemvereisten	USB-A-ingang

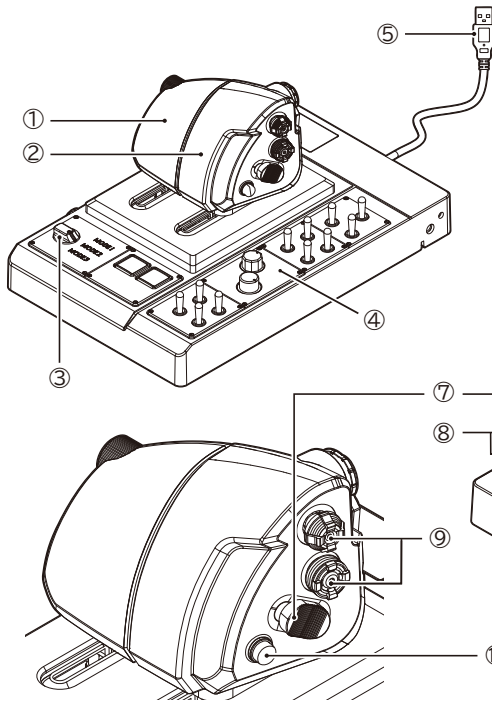
Functioneert als pc-controller via DirectInput. Dit product biedt geen ondersteuning voor XInput.

## Joystick



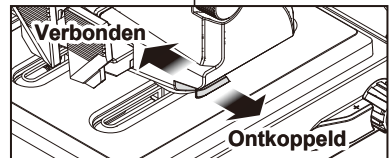
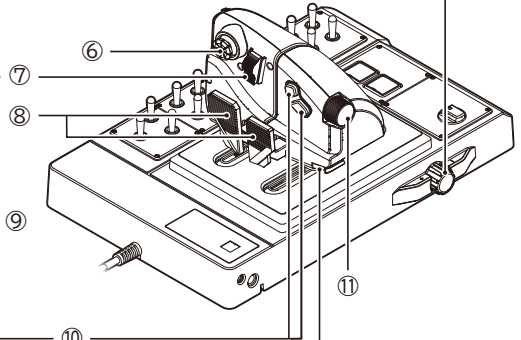
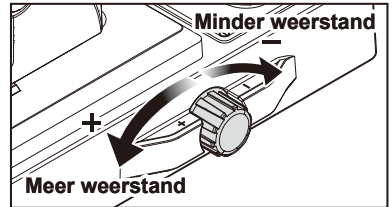
- ① Roer-as
- ② Joystick-as
- ③ Draaiknop profielselectie
- ④ USB-A-ingang
- ⑤ 4-wegs-hat-schakelaar
- ⑥ Actie-knop
- ⑦ Dual Stage-trekker
- ⑧ Stick-knop

# Gashendel



## Stelknop voor weerstand van gashendel

U kunt de weerstand van de gashendel aanpassen door aan de knop te draaien.

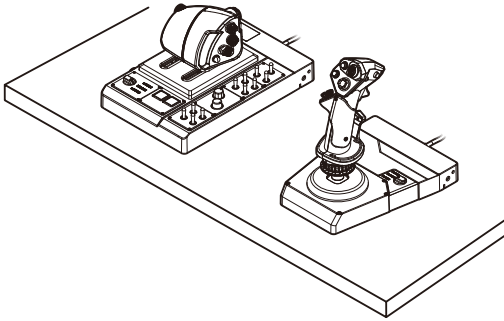


## Aansluiting

Schuif het verbindingspalletje om de hendels links en rechts te verbinden/ontkoppelen.

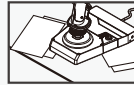
- |  |                                |
|--|--------------------------------|
| ① Gashendel links  | ⑥ Analoge stick                |
| ② Gashendel rechts   | ⑦ 2-wegs-hat-schakelaar        |
| ③ Draaiknop profielselectie  | ⑧ Roer-as                      |
| ④ Bedieningspaneel<br>Schakelaar × 11<br>Volumedraaiknop × 2<br>Knop × 2 | ⑨ 4-wegs-hat-schakelaar        |
|  | ⑩ Actie-knop                   |
|  | ⑪ Draaiknopschakelaar (2-wegs) |
| ⑤ USB-A-ingang   |                                |

## Bij gebruik op een bureaublad



### Lezen vóór installatie

- ⊘ Niet bevestigen aan niet stabiele oppervlakken, zoals wordt weergegeven op onderstaande tabel.



Object eronder

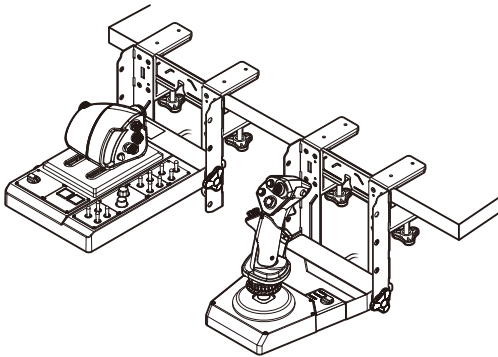


Nat oppervlak

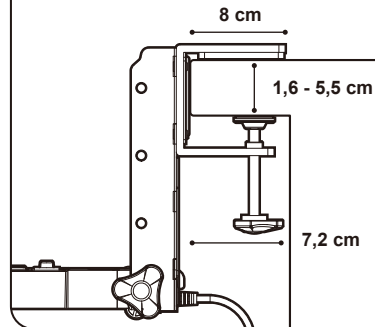


Uitstekend vanaf het bureaublad

## Bij bevestiging aan een bureaublad met de klem



### Vlak, hard oppervlak nodig (bijvoorbeeld een tafel)

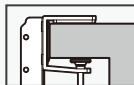


### Lezen vóór installatie

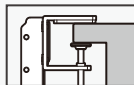
- ⚠ Ondersteun de joystick/gashendel tijdens het montageproces tot het product stevig vastzit.
- ⚠ Maak het stuurwiel voorzichtig los van het meubel om schade aan het meubel of product te voorkomen.
- ⊘ Niet bevestigen aan niet stabiele oppervlakken, zoals wordt weergegeven op onderstaande tabel.



Ongelijk



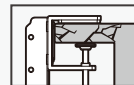
Te dik



Ondiepe klemgreep



Dun of zacht



Breekbaar (bijvoorbeeld glas)

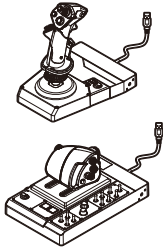
# Montage-instructies klem

Joystick / gashendel

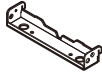
Beide apparaten kunnen worden bevestigd met de volgende procedure.

## Dit moet u gebruiken

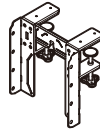
① Apparaat



② Montage-onderdelen × 1



③ Klem × 1



④ M5-schroeven × 2



⑤ M4-schroeven × 2

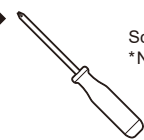


⑥ Knopschroeven × 2



× 2 sets

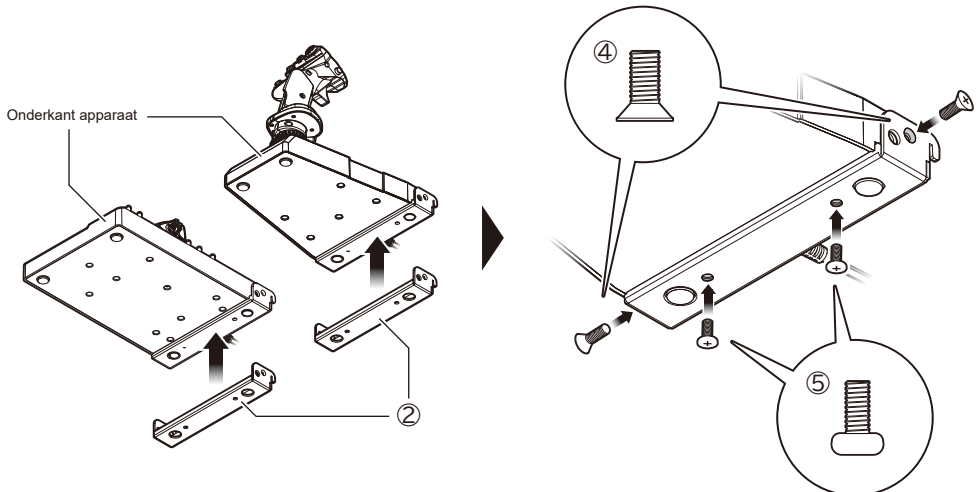
## Vorbereitung



Schroevendraaier  
\*Niet inbegrepen

1

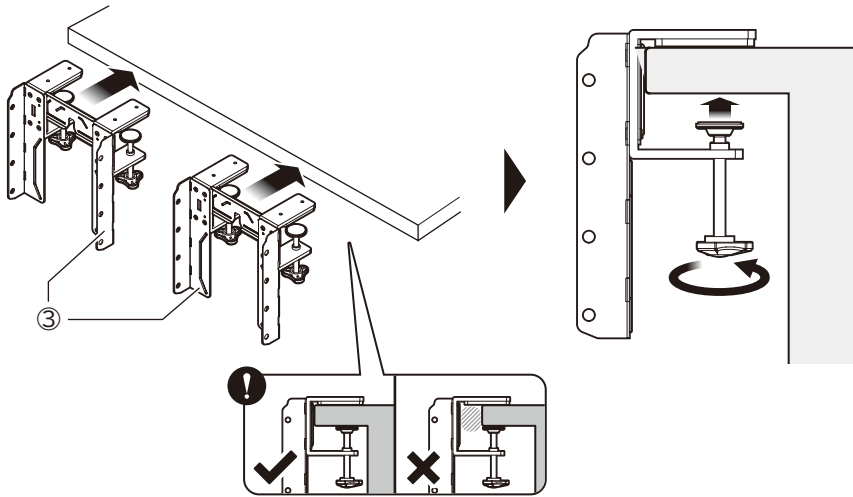
Bevestig het te monteren onderdeel aan het apparaat





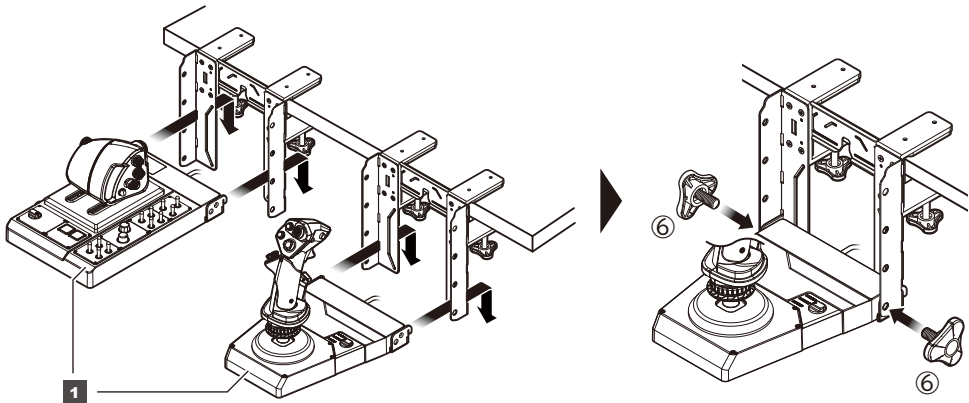
2

Bevestig de klem aan het bureau

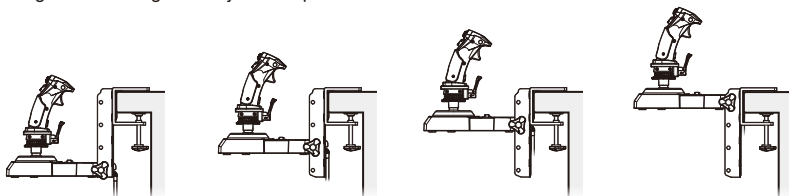


3

Bevestig **1** aan de klem



Pas uw gewenste hoogte aan tijdens stap 3



## App [ HORI Device Manager Vol.2 ]

Pas de knopconfiguratie, gevoeligheid van de joystick en andere instellingen aan met de companion app.

### App downloaden

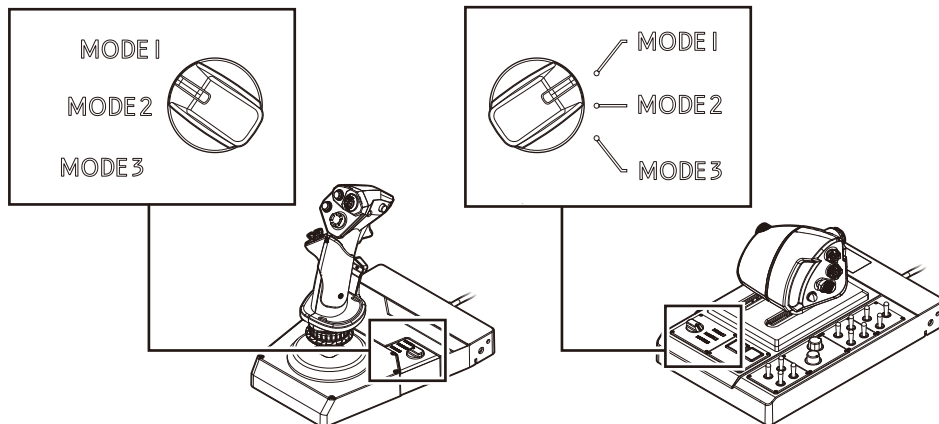
<https://hori.co.uk/hpc-045U/app/>

Ondersteund besturingssysteem	Windows® 11 / 10
Systeemvereisten	USB-A-ingang, Internetverbinding

### Over Profiel

U kunt de instellingen aanpassen met de companion app en maximaal drie profielen opslaan op zowel de joystick als de gashendel.

U kunt eenvoudig wisselen van opgeslagen profiel via de [draaiknop voor profielselectie] aan de onderkant van beide apparaten.



# Hoofdkenmerken

## Joystick

Externe afmetingen	: B 19 × D 25,3 × H 25 cm
--------------------	---------------------------

Gewicht	: 1,3 kg
---------	----------

Type aansluiting	: USB-A
------------------	---------

Kabellengte	: 3 m
-------------	-------

## Gashendel

Externe afmetingen	: B 19 × D 30 × H 15,5 cm
--------------------	---------------------------

Gewicht	: 2 kg
---------	--------

Type aansluiting	: USB-A
------------------	---------

Kabellengte	: 3 m
-------------	-------

## Klem

Externe afmetingen	: B 20,2 × D 12,5 × H 21,6 cm
--------------------	-------------------------------

Gewicht	: 1,6 kg
---------	----------

Dikte van montageoppervlak	: 1,6 - 5,5 cm
----------------------------	----------------

**Ga naar deze website voor meer informatie:**

<https://hori.co.uk/hpc-045U/>



EN

FR

ES

DE

IT

NL

PT

## OPGELET:

Wijzigingen of aanpassingen die de partij verantwoordelijk voor naleving niet uitdrukkelijk heeft goedgekeurd, kan de machtiging van de gebruiker om de apparatuur te gebruiken, tenietdoen.

## DE FCC WILT DAT U HET VOLGENDE WEET

Dit apparaat voldoet aan deel 15 van de FCC-regels. De werking is onderhevig aan de volgende twee voorwaarden: (1) dit apparaat mag geen schadelijke interferentie veroorzaken, en (2) dit apparaat moet alle ontvangen interferentie accepteren, inclusief interferentie die ongewenste werking kan veroorzaken.

OPMERKING: deze apparatuur is getest en voldoet aan de beperkingen voor een digitaal apparaat van klasse B, overeenkomstig deel 15 van de FCC-voorschriften. Deze limieten zijn bedoeld om redelijke bescherming te bieden tegen schadelijke interferentie bij installatie in een woonomgeving. Dit apparaat genereert en gebruikt radiofrequentie-energie en kan deze uitzenden. Als het apparaat niet volgens de instructies wordt geïnstalleerd en gebruikt, kan het schadelijke interferentie veroorzaken bij radiocommunicaties. Er is echter geen garantie dat er geen storing zal optreden in een bepaalde installatie.

Als dit apparaat schadelijke interferentie veroorzaakt bij de ontvangst van radio of televisie, wat kan worden vastgesteld door het apparaat uit en in te schakelen, wordt de gebruiker aangemoedigd om te proberen de interferentie te verhelpen aan de hand van een of meer van de volgende maatregelen:

- Heroriëntatie of verplaatsing van de ontvangstantenne.
- Vergroten van de afstand tussen het apparaat en de ontvanger.
- Aansluiten van het apparaat op een stopcontact in een andere groep dan die waarop de ontvanger is aangesloten.
- Raadpleeg de dealer of een ervaren radio-/tv-technicus voor hulp.

## Vereenvoudigde verklaring van overeenstemming

Hierbij verklaart HORI dat dit product in overeenstemming is met Richtlijn 2014/53/EU.

De volledige tekst van de EU-verklaring van overeenstemming is beschikbaar op het volgende internetadres:  
<https://hori.co.uk/consumer-information/>

Voor het VK: hierbij verklaart HORI dat dit product in overeenstemming is met relevante wettelijke vereisten.

De volledige tekst van de EU-conformiteitsverklaring is beschikbaar op het volgende internetadres:  
<https://hori.co.uk/consumer-information/>

## PRODUCTINFORMATIE OMTRENT VERWIJDERING

Wanneer u dit symbool ziet op een van onze elektrische producten of verpakkingen, betekent dit dat het betreffende elektrische product of de batterij niet als gewoon huishoudelijk afval mogen worden weggegooid binnen Europa. Voor een correcte afvalverwerking van het product en de batterij moet u deze in overeenstemming met enige van toepassing zijnde lokale wetgeving of vereisten voor het afvoeren van elektrische apparatuur of batterijen weggooiden. Door dit te doen helpt u mee met het behouden van natuurlijke hulpbronnen en het verbeteren van de standaarden van milieubescherming in de zin van de behandeling en verwijdering van elektrisch afval.



HORI garandeert de oorspronkelijke koper dat het nieuw gekochte product in de oorspronkelijke verpakking vrij is van materiaal- en fabricagefouten gedurende een periode van één jaar vanaf de oorspronkelijke aankoopdatum. Als de garantieclaim niet via de oorspronkelijke detailhandelaar kan worden afgehandeld, neem dan rechtstreeks contact op met de klantenservice van HORI.

Gebruik voor klantenservice in Noord- en Latijns-Amerika ons klantenserviceformulier:  
<https://stores.horiusa.com/contact-us/>

Stuur voor klantenservice in Europa een e-mail naar [info@horiuk.com](mailto:info@horiuk.com)

## Garantie-informatie:

Voor Noord-Amerika, LATAM, Australië : <https://stores.horiusa.com/policies/>  
Voor Europa en het Midden-Oosten : <https://hori.co.uk/policies/>

- 
- De afbeelding op de verpakking kan afwijken van het werkelijke product.
  - De fabrikant behoudt zich het recht voor om het productontwerp of de specificaties zonder voorafgaande kennisgeving te wijzigen.
  - Enkel de vermelde functies zijn inbegrepen.
  - Enkel de voorwerpen die in de inhoud zijn vermeld, zijn inbegrepen.
  - HORI en het HORI-logo zijn geregistreerde handelsmerken van HORI.
  - Alle andere handelsmerken zijn eigendom van hun betreffende eigenaars.