

# HORI HOTAS FLIGHT CONTROL SYSTEM & MOUNT

pour PC (Windows® 11 / 10)

## Mode d'emploi

Nous vous remercions d'avoir acheté ce produit.

Veuillez lire attentivement les instructions avant de commencer toute utilisation.

Après avoir lu le mode d'emploi, veuillez le conserver à portée de main pour toute future référence.



### Table des matières

<b>Guide de Démarrage Rapide</b> .....	2
<b>Attention</b> .....	3
<b>Contenu</b> .....	4
<b>Équipement Compatible</b> .....	4
<b>Schéma et fonctions</b> .....	5-6
▶ Levier	
└ Repose-poignet	
▶ Manette de gaz	
└ Réglage de la résistance de la MdG	
└ Découpleur	
<b>Installation</b> .....	7-9
▶ Pour utiliser sur une table	
▶ Pour utiliser avec le dispositif de fixation	
└ Comment installer le dispositif de fixation	
<b>Application [ HORI Device Manager Vol.2 ]</b> .....	10
▶ Télécharger l'Application	
▶ Profils	
<b>Caractéristiques principales</b> .....	11

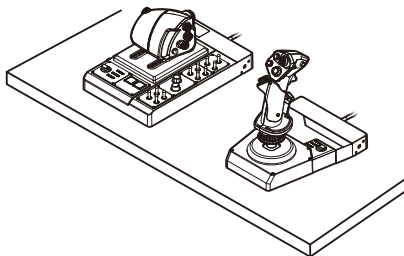


#### ◀ **Software compatible**

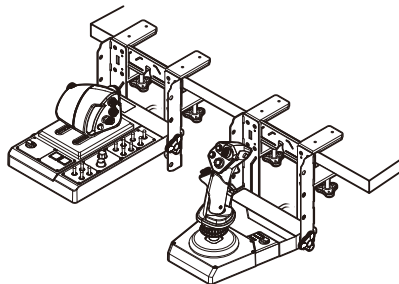
<https://hori.co.uk/hpc-045U/compatibility/>

# Guide de Démarrage Rapide

## 1 Positionnez le Levier et la Manette des Gaz.

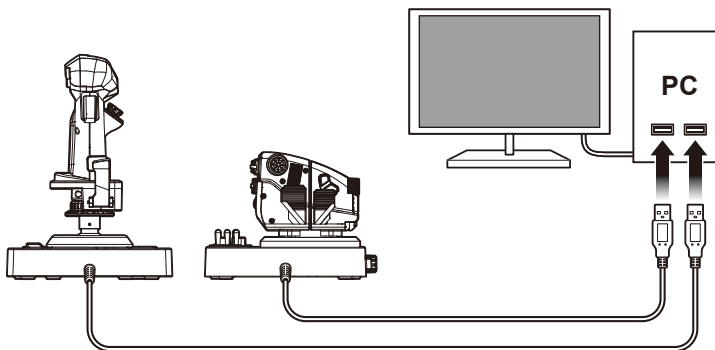


Pour utiliser sur une table  
⇒ p. 7



Pour utiliser avec le dispositif de fixation  
⇒ p. 7-9

## 2 Branchez le Levier et la Manette des Gaz au PC.



Veuillez suivre les instructions ci-dessous pour éviter tout dysfonctionnement.

- Ne pas utiliser ce produit avec un multi-adaptateur USB ou un câble d'extension USB.
- Ne pas brancher ou débrancher le câble USB pendant son opération.
- Veuillez ne pas toucher au Levier ou à la Manette des Gaz lors de leur branchement à un PC, lors du démarrage du PC, ou lors du réveil du PC du mode veille.

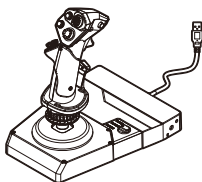


# Attention

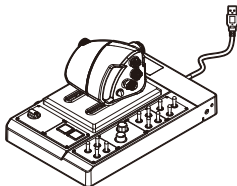
## Aux Parents / Tuteurs, Veuillez lire attentivement

- Ce produit contient des pièces de petite taille. Ne convient pas aux enfants de moins 3 ans.
- Gardez ce produit hors de la portée des jeunes enfants ou des nourrissons. Consultez immédiatement un médecin en cas d'ingestion de petites pièces.
- Long cordon. Risque d'étranglement.
- Veillez à ne pas laisser le produit dans les lieux humides et poussiéreux.
- N'utilisez pas ce produit s'il a été endommagé ou modifié.
- Ne mouillez pas ce produit. Cela peut provoquer un choc électrique ou un dysfonctionnement.
- Ne placez pas ce produit à proximité de sources de chaleur et ne le laissez pas sous la lumière directe du soleil pour une période prolongée. Une surchauffe peut entraîner un dysfonctionnement.
- Ne pas utiliser ce produit avec un multi-adaptateur USB ou une extension USB. Le produit risque de ne pas fonctionner correctement.
- Ne touchez pas la partie métallique du port USB.
- N'exercez pas de force excessive sur le produit et évitez les impacts.
- Évitez de tirer ou courber le câble du produit.
- Ne jamais désassembler, réparer ou modifier ce produit.
- Si le produit a besoin d'être nettoyé, veuillez utiliser seulement un chiffon doux et sec. Ne pas utiliser un agent chimique comme le benzène ou du diluant.
- Les fils ne doivent pas être insérées dans les prises de courant.
- L'emballage doit être conservé car il contient des informations importantes.
- Il est possible que la fonction normale du produit soit perturbée par de fortes interférences électromagnétiques. Dans ce cas, réinitialisez simplement le produit pour en reprendre l'utilisation en suivant le manuel d'instructions. Dans le cas où la fonction ne peut être redémarrée, utilisez le produit dans un autre endroit.
- N'utilisez pas ce produit à d'autres fins que celles pour lesquelles il a été conçu. HORI ne sera pas tenu responsable en cas d'accidents ou dommages arrivant suite à un usage autre que celui prévu.

# Contenu



Lever  $\times 1$



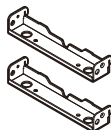
Manette des Gaz  $\times 1$



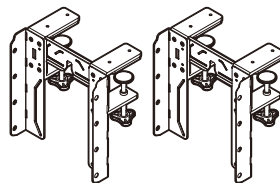
Mode d'emploi  $\times 1$



Repose-poignet  $\times 1$



Mini-support  $\times 2$



Support à pinces  $\times 2$



Vis M5  $\times 4$



Vis M4  $\times 4$



Vis à col  $\times 4$

Dispositif de fixation

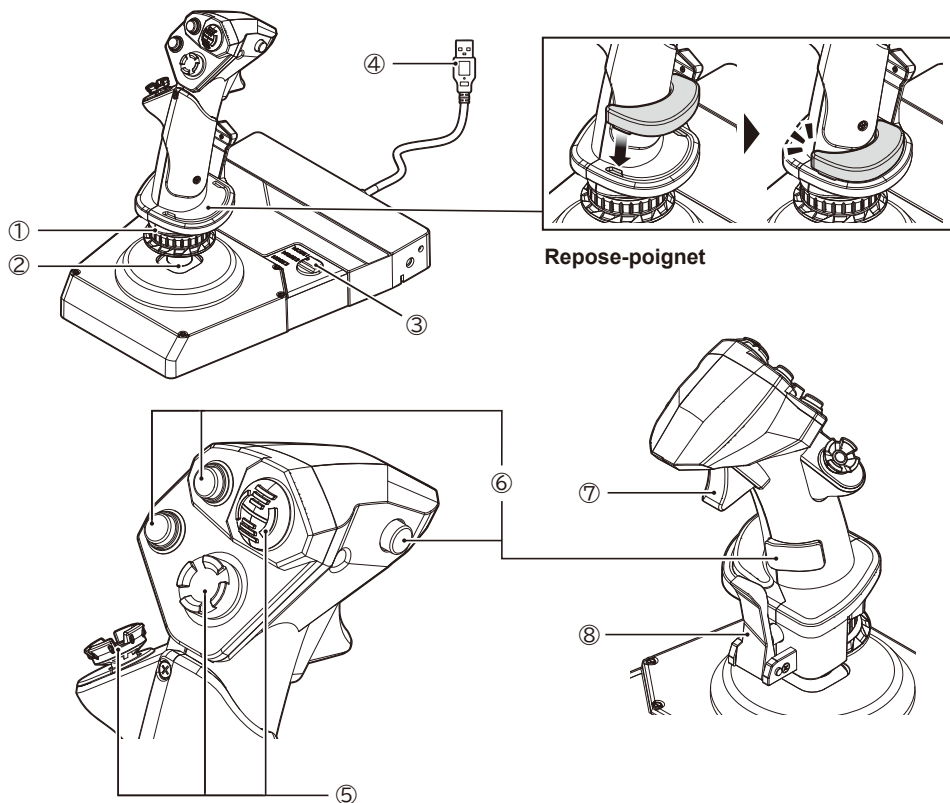
# Équipement Compatible

## PC (DirectInput)

Systèmes d'exploitation compatibles	Windows® 11 / 10
Méthode de saisie	DirectInput
Configuration système	Port USB-A

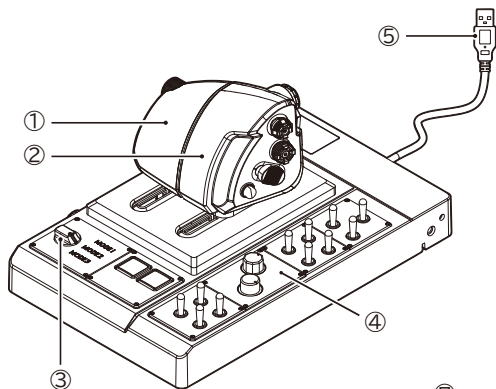
Fonctionne comme manette PC via DirectInput. Ce produit ne prend pas en charge XInput.

## Levier



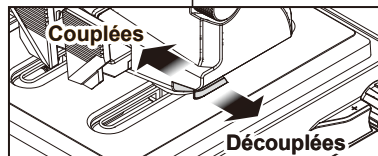
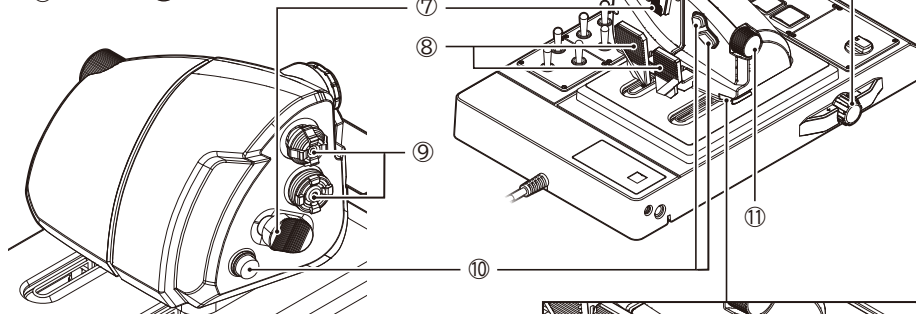
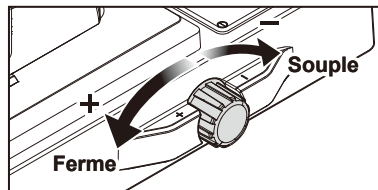
- ① Axe de gouvernail
- ② Axe de guidage
- ③ Sélecteur de profil
- ④ Connecteur USB-A
- ⑤ Chapeau 4 directions
- ⑥ Bouton d'action
- ⑦ Gâchette à Double Détonne
- ⑧ Bouton Levier

# Manette des Gaz



## Réglage de la résistance de la MdG

La résistance peut être ajustée en tournant le variateur.



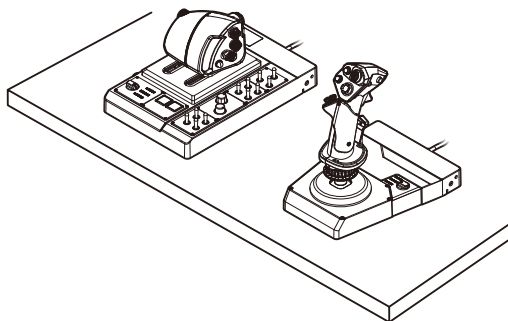
## Découpleur

Chacune des manettes des gaz peut être couplée / découplée en faisant glisser la goupille sur la base de la manette gauche.

- |   |                        |
|---|------------------------|
| ① Manette gauche  | ⑥ Croix Directionnelle |
| ② Manette droite  | ⑦ Chapeau 2 directions |
| ③ Sélecteur de profil   | ⑧ Axe Gouvernail       |
| ④ Panneau de contrôle<br>Interrupteurs × 11<br>Ajusteur de Volume × 2<br>Bouton × 2 | ⑨ Chapeau 4 directions |
| ⑤ Connecteur USB-A  | ⑩ Bouton d'action      |
|   | ⑪ Molette              |

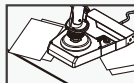
# Comment configurer

## Pour utiliser sur une table



### Veillez lire avant de configurer

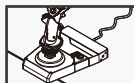
⊘ Ne pas fixer à une surface instable comme indiqué dans le schéma ci-dessous.



Objet en dessous

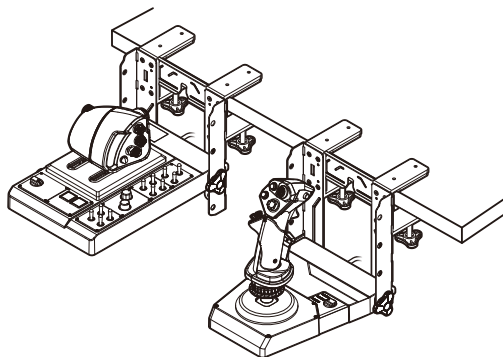


Surface mouillée

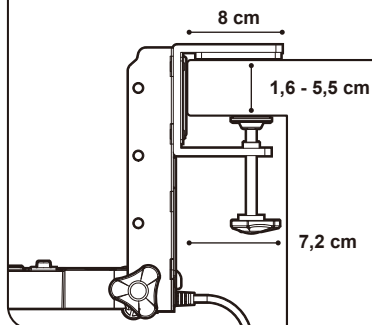


Dépasse de la table

## Pour utiliser avec le dispositif de fixation



### Surface dure et plane (ex. une table)



### Veillez lire avant de configurer

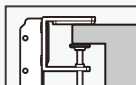
- ⚠ Tenez bien le Levier / les Manettes des Gaz durant l'installation jusqu'à ce que le produit soit correctement fixé.
- ⚠ Enlever soigneusement du meuble pour éviter tout dommage au meuble ou au produit.
- ⊘ Ne pas fixer à une surface instable tel indiqué dans le schéma ci-dessous.



Pas uniforme



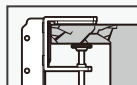
Trop épais



Trop court



Fin ou mou



Fragile (ex. verre)

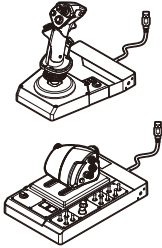
# ■ Comment installer le dispositif de fixation

Levier / Manettes des Gaz

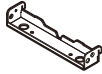
Les deux appareils peuvent être installés en suivant la procédure suivante.

## Objets à utiliser

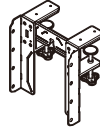
① Appareil



② Mini-support × 1



③ Support à pinces × 1



④ Vis M5 × 2



⑤ Vis M4 × 2



⑥ Vis à poignée × 2



× 2 Sets

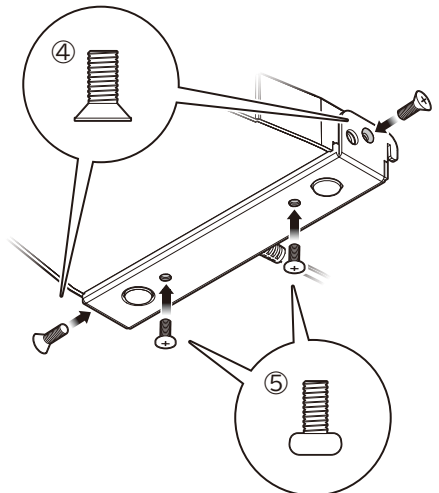
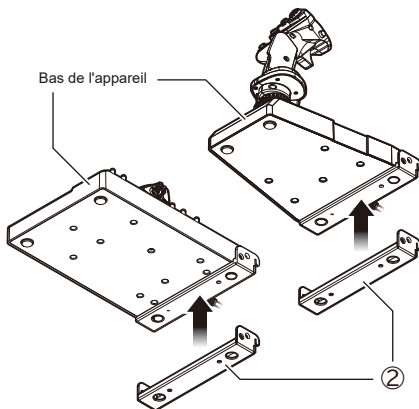
## Préparation



Tournevis  
\*Non inclus

1

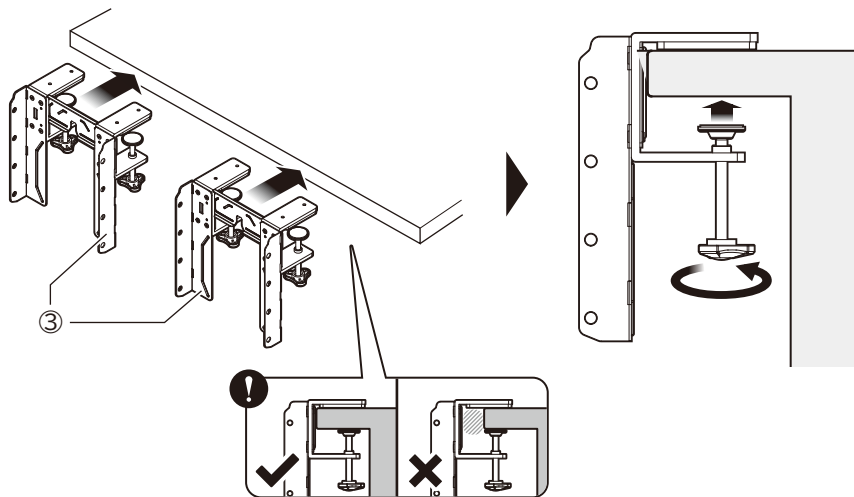
Attachez le connecteur à l'appareil





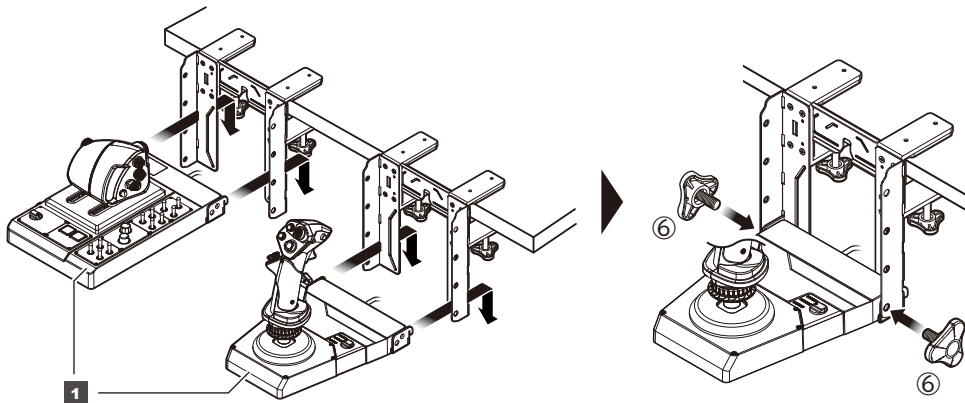
2

Fixez le support à pinces sur la table

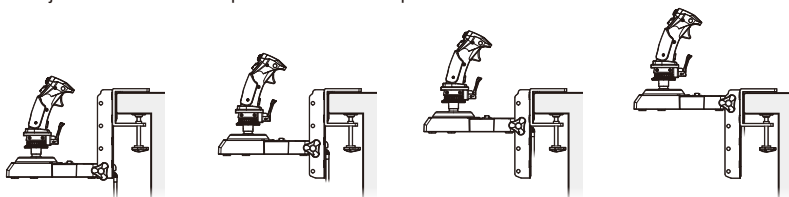


3

Attachez **1** au support à pinces



Veillez ajuster à votre hauteur préférée lors de l'étape 3.



# Application [HORI Device Manager Vol.2]

Personnalisez la configuration des boutons, la sensibilité du joystick, et d'autres paramètres via l'appli dédiée.

## Télécharger l'Application

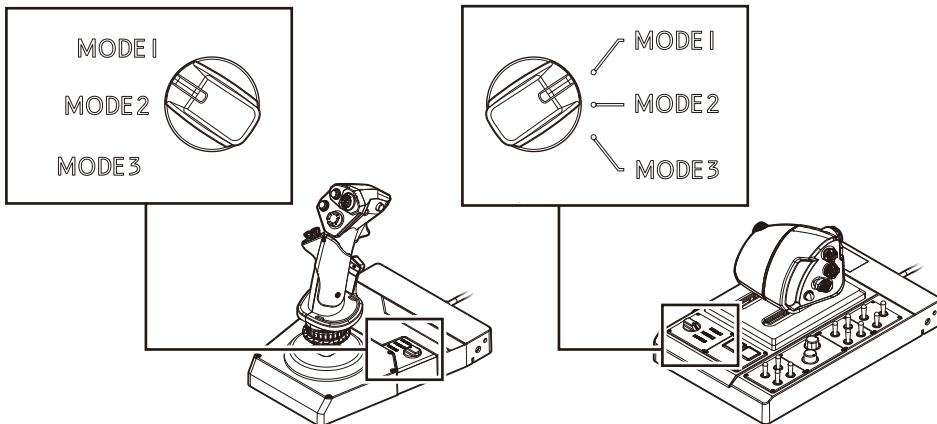
<https://hori.co.uk/hpc-045U/app/>

Systèmes d'exploitation compatibles	Windows® 11 / 10
Configuration système	Port USB-A, connexion Internet

## Profils

Vous pouvez ajuster les paramètres avec l'application dédiée et enregistrer jusqu'à trois profils sur le joystick et trois profils sur l'accélérateur indépendamment.

Les profils enregistrés peuvent être sélectionnés facilement à l'aide du sélecteur de profil sur la base des deux appareils.



# Caractéristiques principales

## Levier

Dimensions externes	: L 19 cm × l 25,3 cm × H 25 cm
---------------------	---------------------------------

Poids	: 1,3 kg
-------	----------

Type de connexion	: USB-A
-------------------	---------

Longueur du câble	: 3 m
-------------------	-------

## Manette des Gaz

Dimensions externes	: L 19 cm × l 30 cm × H 15,5 cm
---------------------	---------------------------------

Poids	: 2 kg
-------	--------

Type de connexion	: USB-A
-------------------	---------

Longueur du câble	: 3 m
-------------------	-------

## Support à pinces

Dimensions externes	: L 20,2 cm × l 12,5 cm × H 21,6 cm
---------------------	-------------------------------------

Poids	: 1,6 kg
-------	----------

Épaisseur de surface de fixation	: 1,6 - 5,5 cm
----------------------------------	----------------

Pour plus d'informations veuillez visiter le site internet :

<https://hori.co.uk/hpc-045U/>



## AVERTISSEMENT:

Tout changement ou modification non expressément approuvé par le parti responsable de la conformité pourrait annuler l'autorité de l'utilisateur à faire fonctionner l'équipement.

La FCC souhaite vous informer des points suivants :

Cet appareil obéit à la partie 15 du règlement de la FCC. Son fonctionnement est sujet à deux conditions: (1) L'appareil ne doit pas causer d'interférences nuisibles, et (2) cet appareil doit tolérer les interférences reçues, ce qui inclut les interférences qui risquent de provoquer une utilisation indésirable.

REMARQUE: Cet équipement a été testé et déclaré conforme aux limites imposées aux appareils numériques de classe B, conformément à la section 15 du règlement de la FCC. Ces limites sont conçues pour fournir une protection raisonnable contre les interférences nuisibles dans une installation résidentielle. Cet équipement génère, utilise et peut émettre de l'énergie de fréquence radio. S'il n'est pas installé et utilisé conformément aux instructions, il peut causer des interférences nuisibles aux communications radio. Cependant, rien ne garantit que des interférences ne se produiront pas dans une installation particulière. Si cet équipement provoque des interférences nuisibles avec la réception de radio ou de télévision, ce qui peut être déterminé en éteignant et en rallumant l'équipement, l'utilisateur est invité à tenter de corriger l'interférence en appliquant l'une ou plusieurs des mesures suivantes :

- Réorienter ou déplacer l'antenne de réception.
- Augmenter la distance entre l'équipement et le récepteur.
- Raccordez l'équipement à une prise d'un circuit différent de celui auquel le récepteur est connecté.
- Consultez le revendeur ou un technicien expérimenté en radio / TV pour obtenir de l'aide.

CAN ICES-003(B) / NMB-003(B)

This Class B digital apparatus complies with Canadian ICES-003.

Cet appareil numérique de la classe B est conforme à la norme NMB-003 du Canada.

Déclaration de conformité UE simplifiée

HORI déclare que ce produit est conforme à la directive 2014/53/UE

Le texte intégral de la déclaration de conformité UE est disponible à l'adresse suivante :

<https://hori.co.uk/consumer-information/>

Pour le Royaume Uni : Par la présente, HORI déclare que ce produit est conforme aux exigences légales pertinentes.

L'intégralité du texte de la déclaration de conformité est disponible à l'adresse Internet suivante :

<https://hori.co.uk/consumer-information/>

## INFORMATIONS SUR LA DESTRUCTION DU PRODUIT

Le symbole ci-dessus signifie que, conformément aux lois et réglementations locales, vous devez mettre au rebut votre produit et/ou sa batterie séparément des ordures ménagères. Lorsque ce produit n'est plus utilisable, portez-le dans un centre de collecte des déchets agréé par les autorités locales. La collecte et le recyclage séparé de votre produit et/ou de sa batterie lors de l'élimination permettent de préserver les ressources naturelles et de protéger l'environnement et la santé des êtres humains.



HORI garantit à l'acheteur d'origine que notre produit acheté neuf dans son emballage d'origine est exempt de tout défaut de matériau et de fabrication pendant une période d'un an à compter de la date d'achat d'origine. Si la demande de garantie ne peut pas être traitée par le revendeur d'origine, veuillez contacter le service client HORI.

Pour contacter le support client en Amérique du Nord et en Amérique latine, veuillez utiliser notre formulaire de support client : <https://stores.horiusa.com/contact-us/>

Pour contacter le support client en Europe, veuillez envoyer un e-mail à [info@horiuk.com](mailto:info@horiuk.com)

Informations sur la garantie :

Pour l'Amérique du Nord, L'Amérique Latine, l'Australie : <https://stores.horiusa.com/policies/>

Pour l'Europe et le Moyen-Orient : <https://hori.co.uk/policies/>

- Le produit réel peut différer de l'image.
- Le fabricant se réserve le droit de modifier les caractéristiques du produit sans préavis.
- Seules les fonctions listées dans le mode d'emploi sont disponibles.
- Seuls les objets listés dans le mode d'emploi sont contenus.
- HORI et le logo de HORI sont des marques déposées de HORI.
- Toutes les marques déposées appartiennent à leurs propriétaires respectifs.