

HORI HOTAS FLIGHT CONTROL SYSTEM & MOUNT
para PC (Windows® 11 / 10)

Manual de instrucciones

Gracias por haber elegido este producto.

Antes de usarlo, lee detenidamente el manual de instrucciones.

Una vez lo hayas hecho, recomendamos que lo guardes para eventuales consultas.

Contenido

Guía de inicio rápido	2
Atención	3
Contenido	4
Plataformas compatibles	4
Esquema y funciones	5-6
▶ Palanca de mando	
└ Reposamanos	
▶ Acelador	
└ Regulador de la resistencia del acelerador	
└ Conector	
Instalación	7-9
▶ Uso sobre una mesa	
▶ Fijación a una mesa con el soporte	
└ Instrucciones de montaje del soporte	
Aplicación « HORI Device Manager Vol.2 »	10
▶ Descarga	
▶ Perfiles	
Especificaciones	11

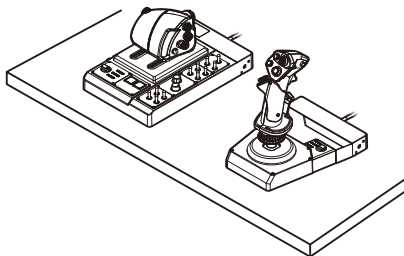


◀ Juegos compatibles

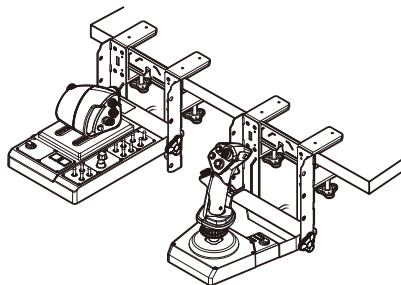
<https://hori.co.uk/hpc-045U/compatibility/>

Guía de inicio rápido

1 Dispón la palanca y el acelerador.

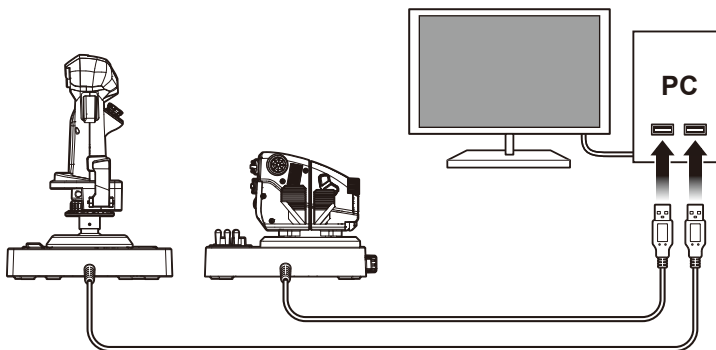


Uso sobre una mesa
⇒ p. 7



Fijación a una mesa con el soporte
⇒ p. 7-9

2 Conecta la palanca y el acelerador al PC.



Sigue las siguientes instrucciones para garantizar el correcto funcionamiento del producto.

- No utilices este producto con un concentrador USB.
- No conectes o desconectes el cable USB en mitad de una partida.
- No aprietes ningún botón ni toques la palanca de mando ni el acelerador al conectar este producto al PC, al encender el PC o al sacar el PC del modo de reposo.

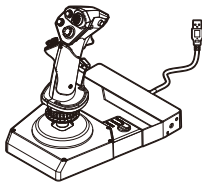


Atención

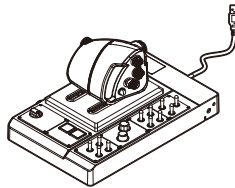
Información importante para padres y tutores: Lee detenidamente la siguiente información.

- Este producto contiene piezas pequeñas. Manténlo lejos del alcance de niños menores de 3 años.
- Mantén este producto alejado de los niños pequeños. En caso de ingesta accidental de alguna pieza, acude inmediatamente a un médico.
- Cable largo. Riesgo de estrangulamiento.
- Mantén este producto alejado de zonas húmedas o con polvo.
- No utilices el producto si ha sido dañado o alterado.
- No mojes el producto. Podrías causar una descarga eléctrica o avería.
- No lo dejes cerca de fuentes de calor o expuesto a la luz directa del sol durante periodos prolongados. Podría sobrecalentarse y sufrir una avería.
- No utilices este producto con un concentrador USB o alargador. En caso de hacerlo, el producto podría no funcionar correctamente.
- No toques la parte metálica del conector USB.
- No ejerzas demasiada fuerza sobre el producto ni lo sometas a impactos.
- No tires bruscamente del cable del producto ni lo retuerzas.
- No desmontes, alteres ni intentes reparar este producto.
- Para limpiarlo, utiliza solo un paño suave y seco. No utilices agentes químicos como benceno o disolventes.
- No intentes conectar los cables de este producto a una toma de corriente.
- Conserva el embalaje, pues contiene información importante.
- El correcto funcionamiento del producto podría verse afectado por interferencias electromagnéticas fuertes. En ese caso, simplemente desconecta y vuelve a conectar el producto siguiendo el manual de instrucciones para recuperar su funcionamiento habitual. Si esto no surtiese efecto, traslada el producto a una ubicación libre de interferencias electromagnéticas antes de intentarlo de nuevo.
- No des al producto ningún uso distinto de aquel para el que fue diseñado. HORI no asumirá ninguna responsabilidad por accidentes o daños derivados del uso inadecuado de este producto.

Contenido



Palanca de mando × 1



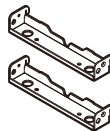
Acelerador × 1



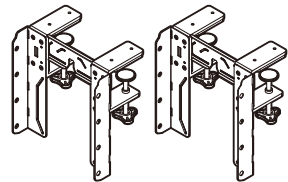
Manual de instrucciones × 1



Extensión del reposamanos × 1



Acopladores × 2



Mordaza × 2



Tornillo M5 × 4



Tornillo M4 × 4



Tornillo con empuñadura × 4

Piezas del soporte para mesa

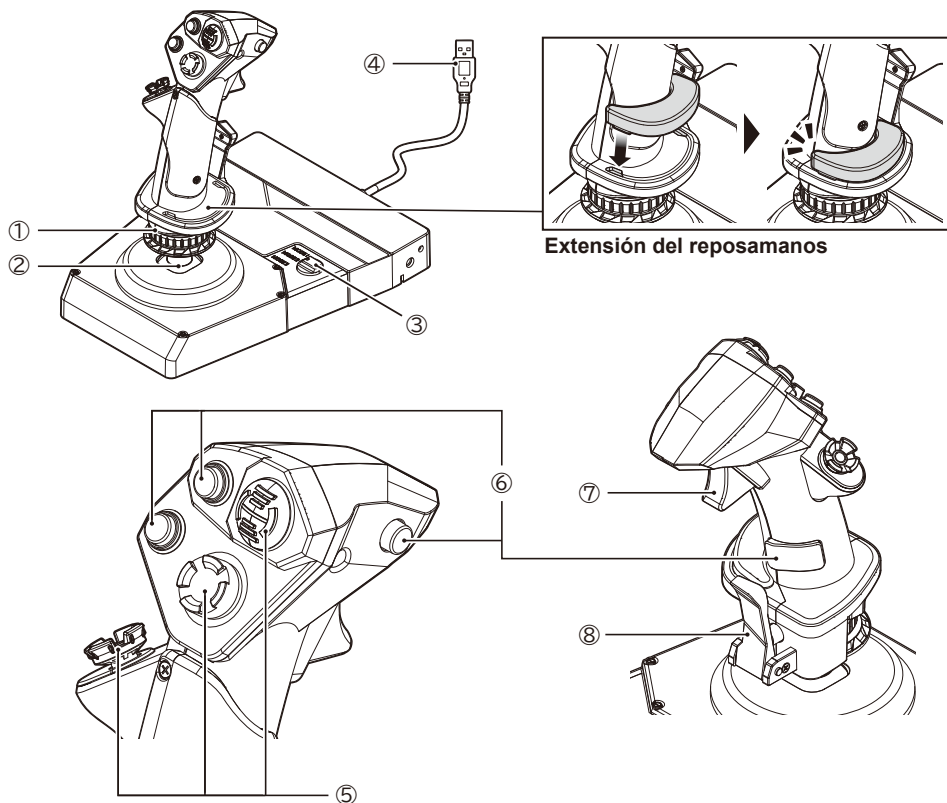
Plataformas compatibles

PC (DirectInput)

Sistemas operativos compatibles	Windows® 11 / 10
Estándar de entrada	DirectInput
Requisitos del sistema	Puerto USB tipo A

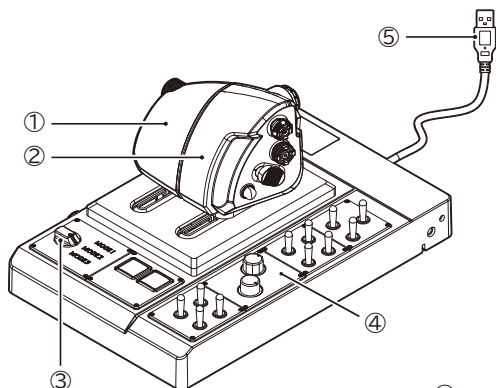
Funciona como controlador de PC mediante DirectInput. Este producto no es compatible con XInput.

Palanca de mando



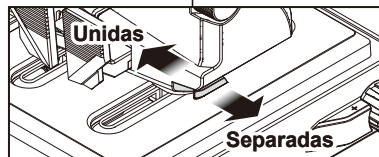
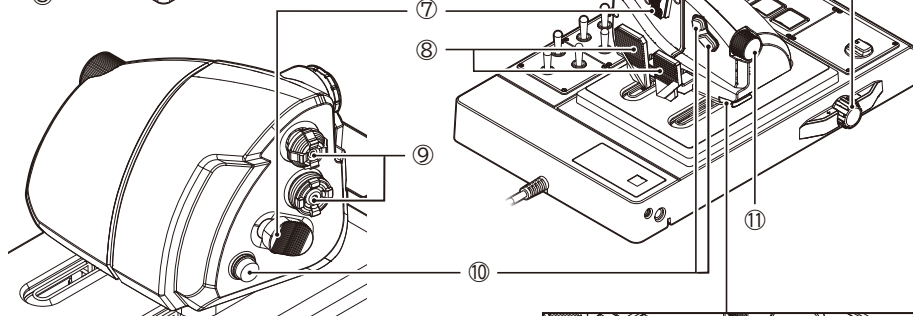
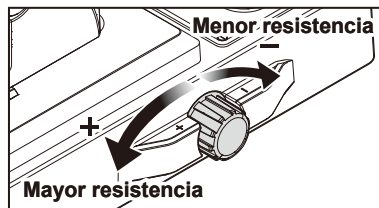
- ① Eje del timón
- ② Eje de la palanca
- ③ Selector de perfil
- ④ Conector USB-A
- ⑤ Palanca de 4 posiciones
- ⑥ Botones de acción
- ⑦ Disparador de dos etapas
- ⑧ Pulsador de meñique

Acelerador



Regulador de la resistencia del acelerador

Es posible ajustar la resistencia del acelerador girando el regulador.

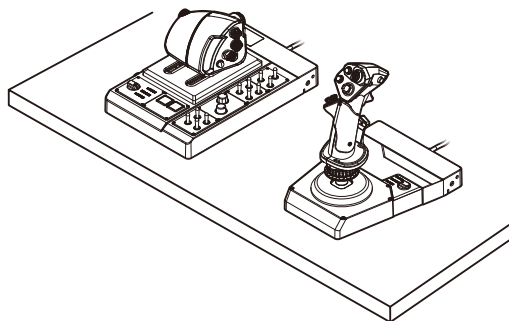


Conector

Es posible unir y separar las dos palancas del acelerador mediante la clavija de fijación.

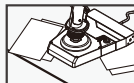
- ① Acelerador izquierdo
- ② Acelerador derecho
- ③ Selector de perfil
- ④ Panel de control
 - Conmutador de palanca × 11
 - Regulador giratorio × 2
 - Botón × 2
- ⑤ Conector USB-A
- ⑥ Palanca analógica
- ⑦ Palanca de 2 posiciones
- ⑧ Eje del timón
- ⑨ Palanca de 4 posiciones
- ⑩ Botones de acción
- ⑪ Regulador giratorio de doble sentido

Uso sobre una mesa



Información importante para la fijación

- ⊘ No coloque el producto sobre superficies inestables como las que se muestran a continuación.



Con objetos debajo

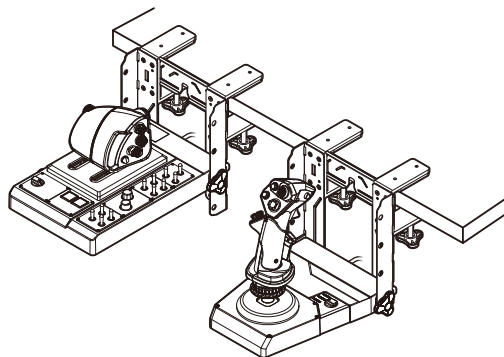


Superficie húmeda

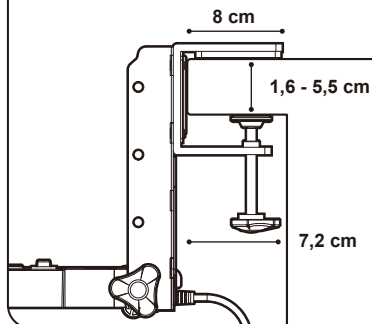


Sobresaliendo por el borde

Fijación a una mesa con el soporte

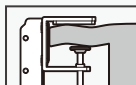


Superficie lisa y resistente (por ejemplo, una mesa)



Información importante para la fijación

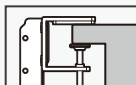
- ⚠ Sostén la palanca y acelerador durante el proceso de fijación hasta que estén completamente asegurados.
- ⚠ Retira el producto del mueble utilizado teniendo cuidado de no dañar ninguno de los dos.
- ⊘ No coloque el producto sobre superficies inestables como las que se muestran a continuación.



Desigual



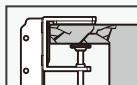
Demasiado gruesa



Borde poco saliente



Fina o blanda



Frágil (por ejemplo, cristal)

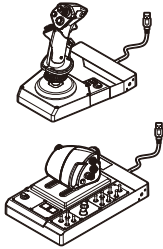
■ Instrucciones de montaje del soporte

Palanca / Acelerador

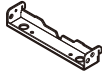
Es posible fijar ambos dispositivos siguiendo el método descrito a continuación.

Elementos

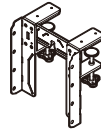
① Dispositivo



② Acoplador × 1



③ Mordaza × 1



④ Tornillo M5 × 2



⑤ Tornillo M4 × 2

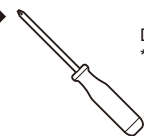


⑥ Tornillo con empuñadura × 2



× 2 juegos

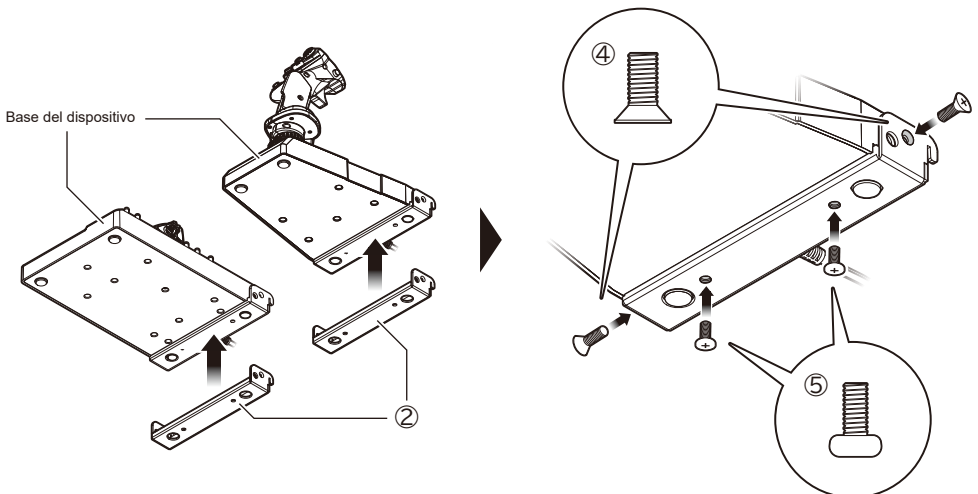
Herramientas



Destornillador
*No incluido

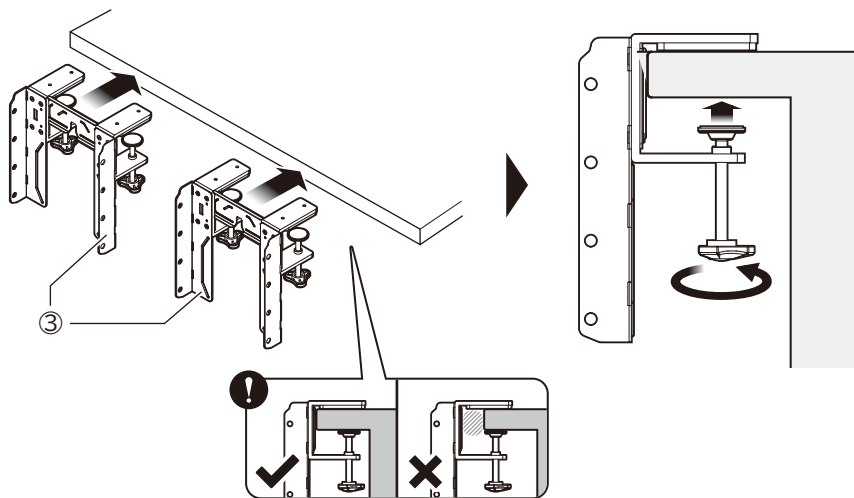
1

Atornilla el acoplador al dispositivo.



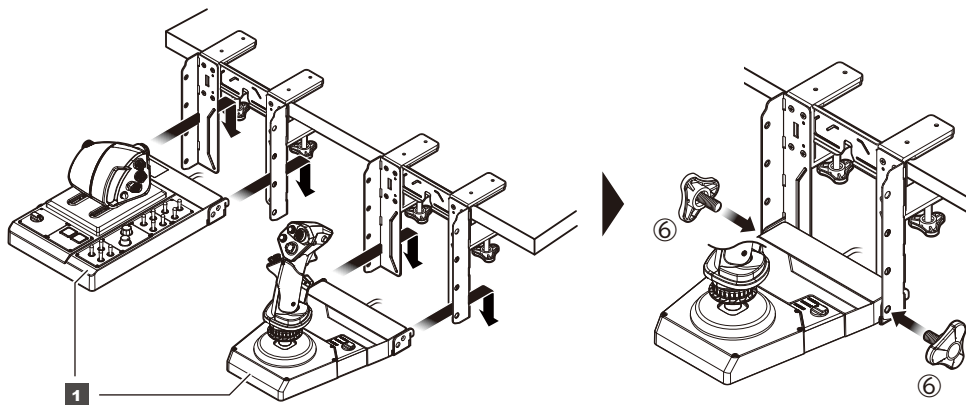
2

Fija la mordaza a la mesa.

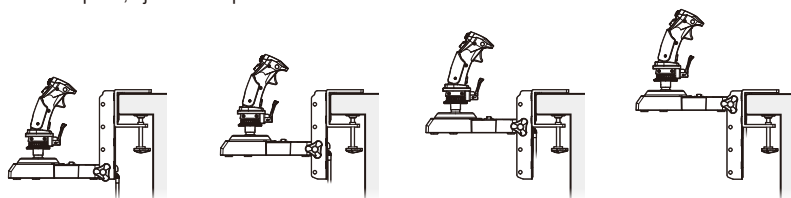


3

Acopla el conjunto 1 a la mordaza.



Durante este paso, ajusta el dispositivo a la altura deseada.



Aplicación «HORI Device Manager Vol.2»

Configura botones, la sensibilidad de la palanca de mando y otros ajustes mediante la aplicación complementaria.

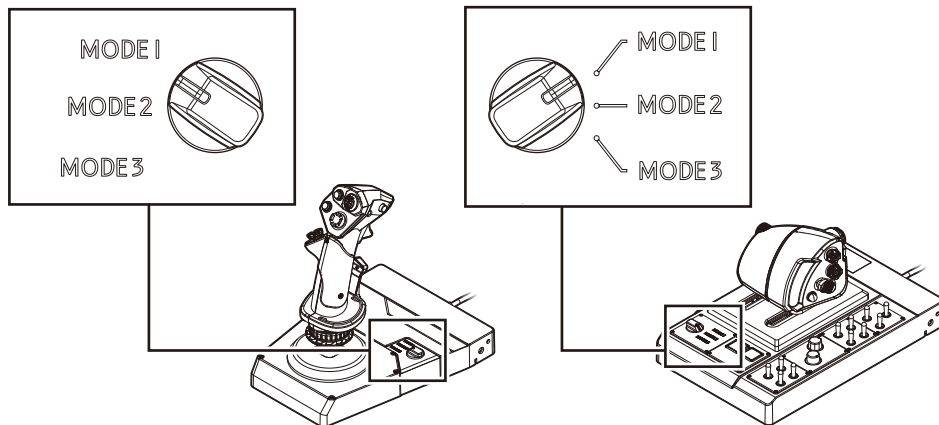
Descarga

<https://hori.co.uk/hpc-045U/app/>

Sistemas operativos compatibles	Windows® 11 / 10
Requisitos del sistema	Puerto USB tipo A, conexión a internet

Perfiles

Es posible configurar distintos ajustes mediante la aplicación complementaria y guardar hasta tres perfiles distintos por separado para la palanca de mando y el acelerador. Para pasar fácilmente de un perfil a otro, utiliza el selector de perfil en cada uno de los dispositivos.



Especificaciones

Palanca de mando

Dimensiones	: 19 cm (ancho) × 25,3 cm (fondo) × 25 cm (alto)
-------------	--

Peso	: 1,3 kg
------	----------

Tipo de conexión	: USB-A
------------------	---------

Longitud del cable	: 3 m
--------------------	-------

Acelerador

Dimensiones	: 19 cm (ancho) × 30 cm (fondo) × 15,5 cm (alto)
-------------	--

Peso	: 2 kg
------	--------

Tipo de conexión	: USB-A
------------------	---------

Longitud del cable	: 3 m
--------------------	-------

Mordaza

Dimensiones	: 20,2 cm (ancho) × 12,5 cm (fondo) × 21,6 cm (alto)
-------------	--

Peso	: 1,6 kg
------	----------

Espesor de la superficie de fijación	: 1,6 - 5,5 cm
--------------------------------------	----------------

Para más información, visita este sitio web:

<https://hori.co.uk/hpc-045U/>



EN

FR

ES

DE

IT

NL

PT

ATENCIÓN:

Cualquier cambio o modificación no aprobado expresamente por la parte responsable del cumplimiento de la normativa podría anular el derecho del usuario a utilizar este equipo.

DECLARACIÓN DE LA FCC

Este dispositivo cumple con el apartado 15 de las normas de la FCC. Su utilización está sujeta a las dos condiciones siguientes:

(1) este dispositivo no podrá provocar interferencias dañinas y (2) este dispositivo deberá aceptar todas las interferencias recibidas, incluso aquellas que puedan provocar un funcionamiento no deseado.

NOTA: Este equipo ha sido probado y cumple con los límites establecidos para dispositivos digitales de Clase B, de acuerdo con el apartado 15 de las normas de la FCC. Estos límites han sido fijados para proporcionar una protección razonable frente a interferencias perjudiciales en instalaciones residenciales. Este equipo genera, utiliza y puede irradiar energía de radiofrecuencias, de modo que, si no se instala y se utiliza según las instrucciones, podría producir interferencias perjudiciales para las radiocomunicaciones. No obstante, no hay garantía alguna de que no se den interferencias en una instalación en particular.

Si este equipo provoca interferencias perjudiciales en la recepción de la señal de televisión o radio, lo cual puede determinarse encendiendo y apagando el equipo, el usuario deberá intentar corregir la interferencia tomando una o varias de las medidas siguientes:

- Cambiar la orientación o la ubicación de la antena receptora.
- Aumentar la separación entre el equipo y el receptor.
- Conectar el equipo a un enchufe de un circuito diferente al que esté conectado el receptor.
- Consultar con el distribuidor o con un técnico especialista en radio/televisión para obtener ayuda.

CAN ICES-003(B) / NMB-003(B)

Este dispositivo digital de Clase B es conforme con la norma canadiense ICES-003.

Declaración de conformidad simplificada

Por la presente, HORI declara que este producto es conforme con la Directiva 2014/53/UE.

El texto completo de la declaración UE de conformidad está disponible en la siguiente dirección de Internet:

<https://hori.co.uk/consumer-information/>

Para el Reino Unido: Por la presente, HORI declara que este producto es conforme con los requisitos legales pertinentes.

El texto completo de la declaración de conformidad está disponible en la siguiente dirección de Internet:

<https://hori.co.uk/consumer-information/>

INFORMACIÓN PARA DESECHAR EL PRODUCTO

Si encuentras este símbolo en uno de nuestros productos o embalajes, significa que dicho producto o batería no debe tratarse como cualquier otro desecho doméstico en Europa.

Para garantizar el tratamiento de residuos apropiado para dicho producto o batería, deséchalo respetando la legislación vigente en tu lugar de residencia en relación con el tratamiento de aparatos eléctricos y baterías.

De este modo ayudarás a conservar los recursos naturales y mejorar los estándares de protección medioambiental relativos al tratamiento y reciclaje de residuos eléctricos.



HORI garantiza al comprador original, durante un periodo de un año contado desde la fecha de compra, que este producto, cuando adquirido nuevo y en su embalaje original, estará libre de cualquier tipo de defecto de fabricación. En caso de no poder hacer valer la garantía a través del establecimiento de compra original, dirígete directamente al servicio de atención al cliente de HORI.

Para atención al cliente en Norteamérica y Latinoamérica, rellena el siguiente formulario de contacto:

<https://stores.horiusa.com/contact-us/>

Para atención al cliente en Europa, escribe a info@horiuk.com

Información sobre la garantía:

Para América y Australia : <https://stores.horiusa.com/policies/>

Para Europa y Oriente Medio : <https://hori.co.uk/policies/>

- El producto real puede variar con respecto a la ilustración.
- El fabricante se reserva el derecho a modificar el diseño o características del producto sin previo aviso.
- Este producto no cuenta con más funciones que las listadas.
- Este producto no incluye más elementos que los indicados en la lista de contenido.
- HORI y el logotipo de HORI son marcas comerciales registradas de HORI.
- Todas las demás marcas comerciales pertenecen a sus respectivos propietarios.