

HORI HOTAS FLIGHT CONTROL SYSTEM & MOUNT
für PC (Windows® 11 / 10)

Bedienungsanleitung

Vielen Dank, dass Sie sich für dieses Produkt entschieden haben.

Bevor Sie dieses Produkt verwenden, lesen Sie bitte die Bedienungsanleitung sorgfältig durch.

Heben Sie die Bedienungsanleitung zu Ihrer Information auf.



Inhaltsverzeichnis

Schnellstartanleitung	2
Achtung	3
Inhalt	4
Kompatible Hardware	4
Layout und Merkmale	5-6
▶ Joystick	
└ Handablage	
▶ Schubregler	
└ Einstellrad für den Schubwiderstand	
└ Verbindungsstift	
Einrichtung	7-9
▶ Verwendung an einem Schreibtisch	
▶ Befestigung am Schreibtisch mit dem Klemmsystem	
└ Anleitung zur Montage der Tischhalterung	
App „HORI Device Manager Vol.2“	10
▶ Herunterladen der App	
▶ Über Profile	
Hauptspezifikationen	11

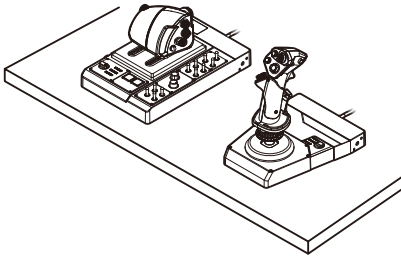


◀ Kompatible Software

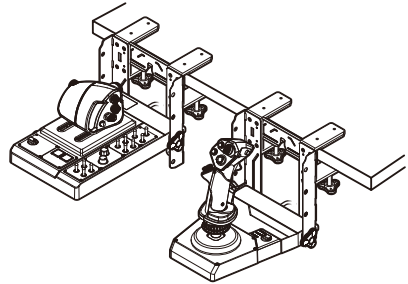
<https://hori.co.uk/hpc-045U/compatibility/>

Schnellstartanleitung

1 Positionieren Sie den Joystick und den Schubregler.

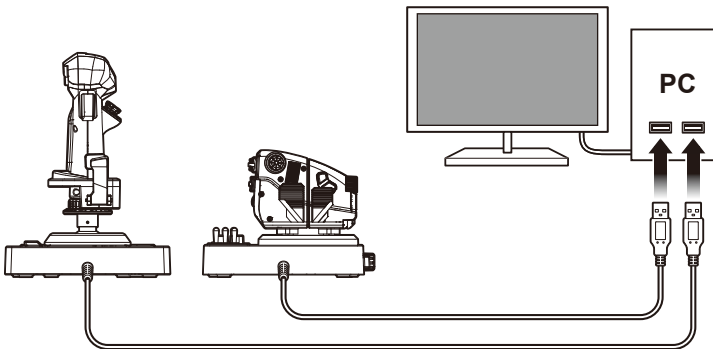


Verwendung an einem Schreibtisch
⇒ S. 7



Befestigung am Schreibtisch mit dem
Klemmsystem
⇒ S. 7-9

2 Verbinden Sie den Joystick und den Schubregler mit dem PC.



Bitte folgen Sie den Anweisungen unten, um Fehlfunktionen zu vermeiden.

- Verwenden Sie dieses Produkt nicht über einen USB-Hub oder mit einem Verlängerungskabel.
- Bitte trennen oder verbinden Sie das USB-Kabel des Produkts nicht während der Verwendung.
- Bitte drücken Sie keine Tasten und bewegen Sie den Joystick und den Schubregler nicht, wenn Sie das Produkt an den PC anschließen, den PC einschalten oder den PC aus dem Ruhemodus wecken.

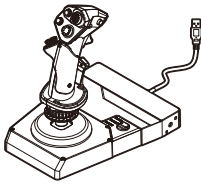


Achtung

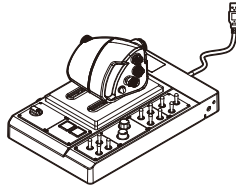
Wichtige Hinweise für Eltern/Aufsichtspersonen

- Nicht geeignet für Kinder unter 3 Jahren. Enthält Kleinteile.
- Halten Sie dieses Produkt von Kleinkindern fern. Falls Kleinteile verschluckt werden, suchen Sie bitte sofort einen Arzt auf.
- Langes Kabel, Erürgungsgefahr.
- Halten Sie das Gerät von staubigen oder feuchten Umgebungen fern.
- Nutzen Sie dieses Produkt nicht in beschädigtem oder veränderten Zustand.
- Schützen Sie das Produkt vor Nässe. Dies kann sonst zu einem Stromschlag oder Fehlfunktionen führen.
- Halten Sie das Produkt von durchgehender Hitzeeinwirkung fern. Überhitzung kann zu Fehlfunktionen führen.
- Verwenden Sie dieses Produkt nicht über einen USB-Hub oder ein Verlängerungskabel. Dieses Produkt funktioniert sonst möglicherweise nicht korrekt.
- Bitte fassen Sie den metallischen Teil des USB-Steckers nicht an.
- Setzen Sie das Produkt keiner starken Stoß- und Gewichtsbelastung aus.
- Ziehen Sie nicht ruckartig, oder knicken das Kabel des Gerätes.
- Das Produkt nicht modifizieren, reparieren, oder anderweitig auseinandernehmen.
- Wenn das Produkt gereinigt werden muss, verwenden Sie dafür ausschließlich ein weiches trockenes Tuch. Verwenden Sie keine chemischen Substanzen wie Benzol oder Lösungsmittel.
- Kabel nicht in eine Steckdose stecken.
- Die Verpackung muss aufgehoben werden, da sie wichtige Informationen enthält.
- Die normale Funktion des Produktes kann durch elektromagnetische Störungen beeinträchtigt werden. Setzen Sie das Produkt gegebenenfalls anhand der Bedienungsanleitung zurück, um den normalen Gebrauch fortzusetzen. Falls dies das Problem nicht behebt, benutzen Sie das Produkt bitte an einem anderen Ort, der nicht von elektromagnetischen Signalen beeinflusst wird.
- Verwenden Sie dieses Produkt nicht auf andere Weise als beabsichtigt.

Inhalt



Joystick × 1



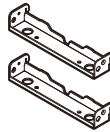
Schubregler × 1



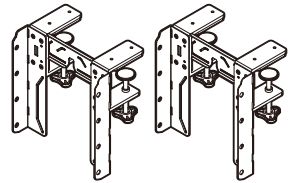
Bedienungsanleitung × 1



Handablage × 1



Befestigungsstück × 2



Klemme × 2



M5-Schraube × 4



M4-Schraube × 4



Griffschraube × 4

Teile für die Tischhalterung

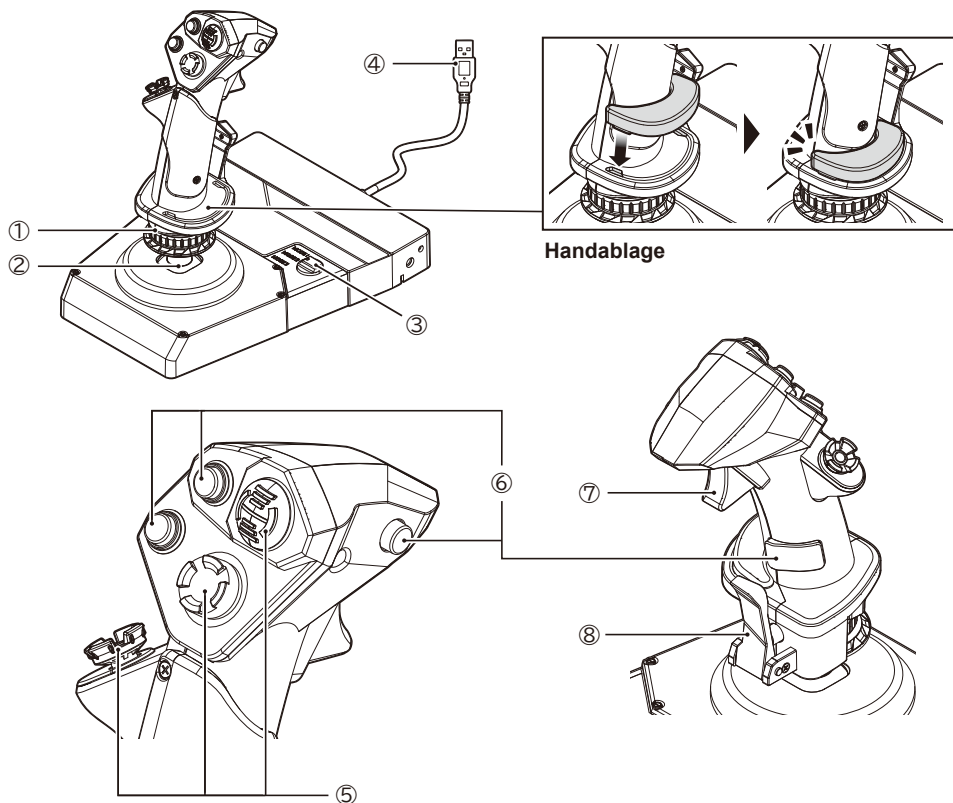
Kompatible Hardware

PC (DirectInput)

Unterstützte Betriebssysteme	Windows® 11 / 10
Eingabemethode	DirectInput
Systemvoraussetzungen	USB-A-Anschluss

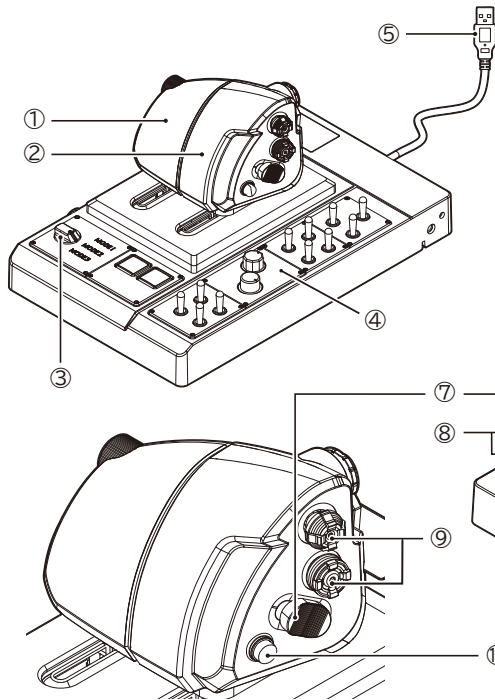
Funktioniert als PC-Controller über DirectInput. Dieses Produkt unterstützt kein XInput.

Joystick



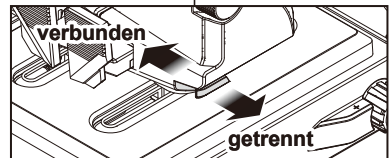
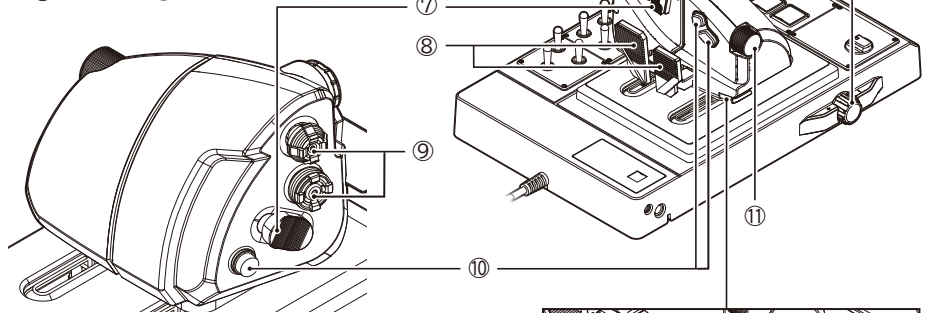
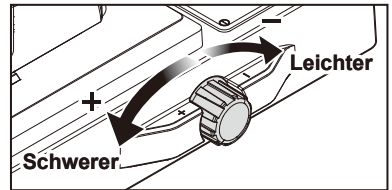
- ① Ruderachse
- ② Joystick-Achse
- ③ Profilwahrer
- ④ USB-Stecker (Typ A)
- ⑤ 4-Wege-Kopfschalter
- ⑥ Aktionstaste
- ⑦ Zweifstufiger Abzug
- ⑧ Stick-Taste

Schubregler



Einstellrad für den Schubwiderstand

Der Widerstand des Schubreglers kann durch Drehen des Rads eingestellt werden.

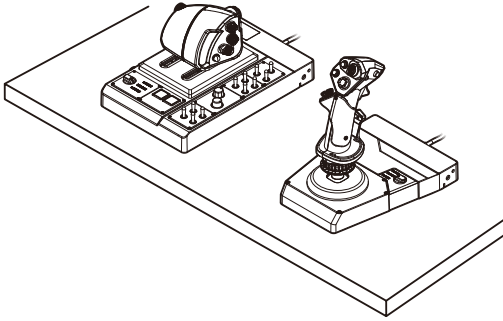


Verbindungsstift

Durch Verschieben des Verbindungsstifts können der linke und rechte Schubregler an-/abgekoppelt werden.

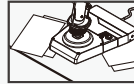
- ① Linker Schubregler
- ② Rechter Schubregler
- ③ Profiwahlrad
- ④ Bedienfeld
Kippschalter × 11
Lautstärkeregler × 2
Tasten × 2
- ⑤ USB-Stecker (Typ A)
- ⑥ Analogstick
- ⑦ 2-Wege-Kopfschalter
- ⑧ Ruderachse
- ⑨ 4-Wege-Kopfschalter
- ⑩ Aktionstaste
- ⑪ Wahlrad (2 Richtungen)

Verwendung an einem Schreibtisch



Bitte vor der Einrichtung lesen

- ⊘ Befestigen Sie das Produkt nicht auf instabilen Oberflächen, wie in der Abbildung unten gezeigt.



Objekt darunter

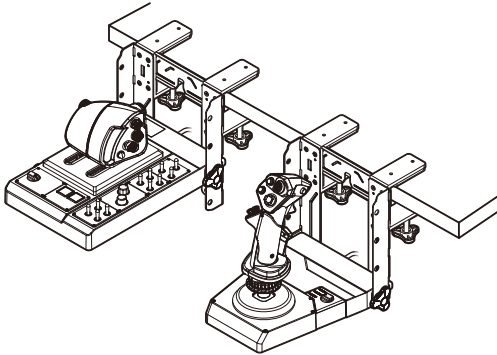


Nasse Oberfläche

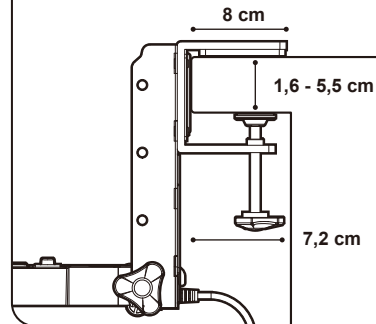


Ragt über die Tischkante hinaus

Befestigung am Schreibtisch mit dem Klemmsystem



Flache, harte Oberfläche erforderlich (z. B. Tisch)



Bitte vor der Einrichtung lesen

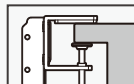
- ⚠ Stützen Sie den Joystick/den Schubregler während des Montagevorgangs, bis das Gerät vollständig befestigt ist.
- ⚠ Entfernen Sie das Produkt vorsichtig vom Möbel, um Schäden am Möbel oder Produkt zu vermeiden.
- ⊘ Befestigen Sie das Produkt nicht auf instabilen Oberflächen, wie in der Abbildung unten gezeigt.



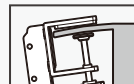
Uneben



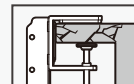
Zu dick



Zu schmal



Dünn oder biegsam



Zerbrechlich (z.B. Glas)

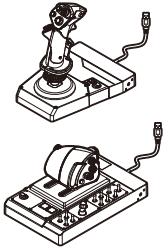
■ Anleitung zur Montage der Tischhalterung

Joystick / Schubregler

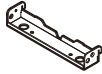
Beide Geräte können mit dem folgenden Verfahren montiert werden.

Zu verwendende Objekte

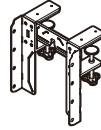
① Geräte



② Befestigungsstück × 1



③ Klemme × 1



④ M5-Schraube × 2



⑤ M4-Schraube × 2

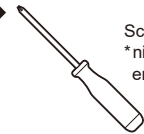


⑥ Griffschraube × 2



× 2 Sets

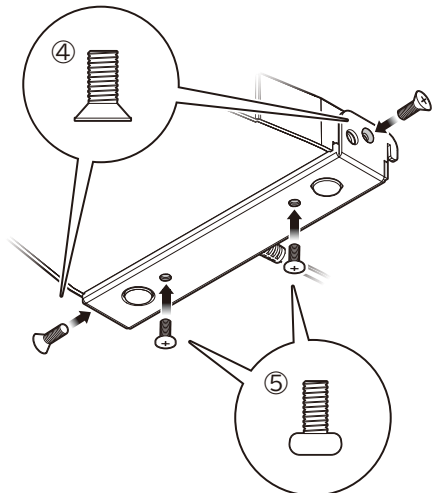
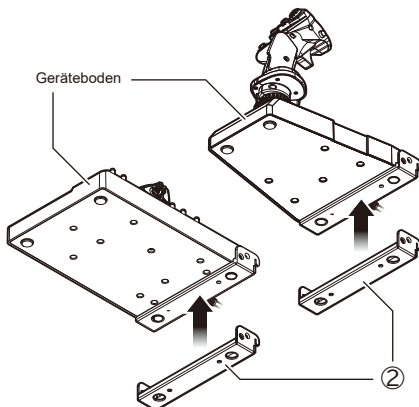
Vorbereitung



Schraubendreher
*nicht im Lieferung
enthalten

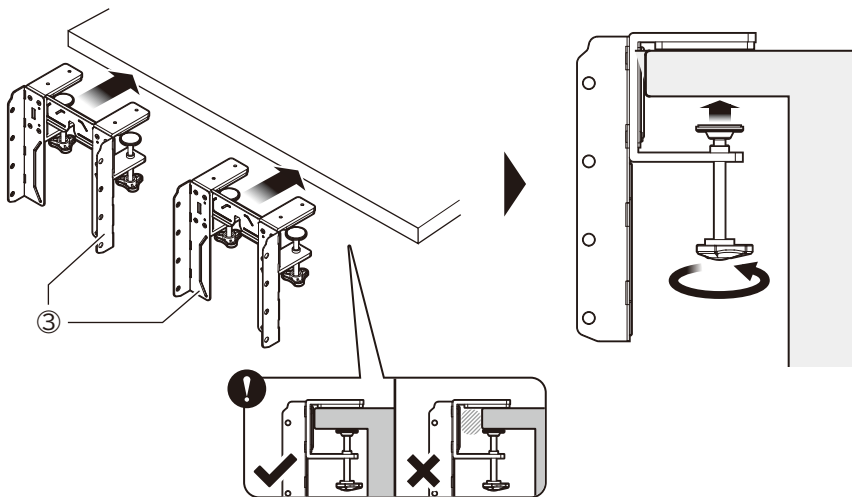
1

Befestigen Sie die Befestigungsstücke an den Geräten.



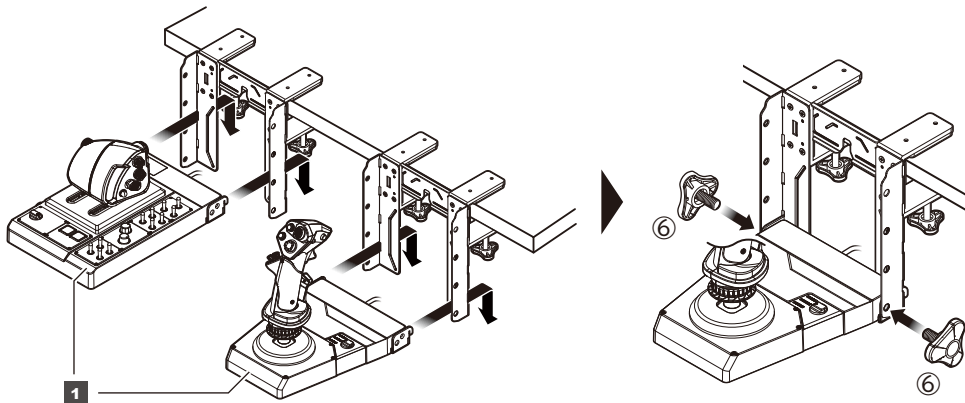
2

Befestigen Sie die Klemmen am Tisch.

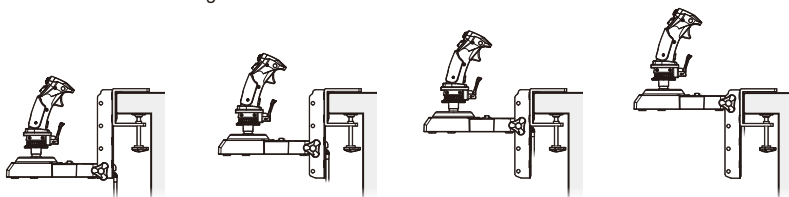


3

Befestigen Sie **1** an den Klemmen.



Bitte stellen Sie Ihre bevorzugte Höhe ein bei Schritt 3.



App „HORI Device Manager Vol.2“

Passen Sie Tastenzuweisung, Joystick-Sensitivität und andere Einstellungen individuell mit der Begleit-App an.

Herunterladen der App

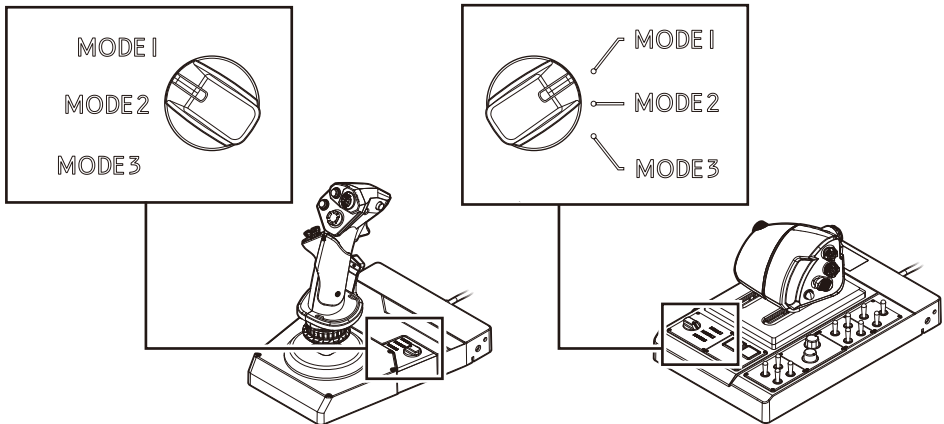
<https://hori.co.uk/hpc-045U/app/>

Unterstützte Betriebssysteme	Windows® 11 / 10
Systemvoraussetzungen	USB-A-Anschluss, Internetverbindung

Über Profile

Sie können die Einstellungen mit der Begleit-App anpassen und bis zu drei Profile auf jedem Joystick/Schubregler speichern.

Die gespeicherten Profile können einfach mit dem Profilwahlrad auf dem Bedienfeld beider Geräte umgeschaltet werden.



Hauptspezifikationen

Joystick

Außenmaße	: 19 cm (Breite) × 25,3 cm (Tiefe) × 25 cm (Höhe)
-----------	---

Gewicht	: 1,3 kg
---------	----------

Verbindungstyp	: USB-A
----------------	---------

Kabellänge	: 3 m
------------	-------

Schubregler

Außenmaße	: 19 cm (Breite) × 30 cm (Tiefe) × 15,5 cm (Höhe)
-----------	---

Gewicht	: 2 kg
---------	--------

Verbindungstyp	: USB-A
----------------	---------

Kabellänge	: 3 m
------------	-------

Klemme

Außenmaße	: 20,2 cm (Breite) × 12,5 cm (Tiefe) × 21,6 cm (Höhe)
-----------	---

Gewicht	: 1,6 kg
---------	----------

Dicke der montierbaren Oberfläche	: 1,6 - 5,5 cm
-----------------------------------	----------------

Besuchen Sie die folgende Website für mehr Informationen:

<https://hori.co.uk/hpc-045U/>



EN

FR

ES

DE

IT

NL

PT

ACHTUNG:

Jegliche Änderungen oder Modifikationen, die nicht ausdrücklich von der für die Einhaltung verantwortlichen Partei genehmigt wurden, können zum Erlöschen der Berechtigung des Benutzers zum Betrieb des Produkts führen.

DIE FCC MÖCHTE, DASS SIE WISSEN

Dieses Gerät entspricht den Bestimmungen von Teil 15 der FCC-Vorschriften. Der Betrieb unterliegt den folgenden zwei Bedingungen:

(1) Dieses Gerät darf keine schädlichen Interferenzen verursachen, und (2) dieses Gerät muss alle empfangenen Interferenzen akzeptieren, einschließlich Störungen, die einen unerwünschten Betrieb verursachen können.

HINWEIS: Dieses Gerät wurde getestet und erfüllt die Grenzwerte für ein digitales Gerät der Klasse B, gemäß Teil 15 der FCC-Bestimmungen. Diese Grenzwerte sind so ausgelegt, dass sie einen angemessenen Schutz gegen schädlichen Interferenzen in einem Wohnbereich bieten. Dieses Gerät erzeugt und verwendet Hochfrequenzenergie und kann diese ausstrahlen. Wenn es nicht in Übereinstimmung mit den Anweisungen installiert und verwendet wird, kann es schädliche Störungen des Funkverkehrs verursachen. Es kann jedoch nicht garantiert werden, dass bei einer bestimmten Installation keine Störungen auftreten. Wenn dieses Gerät Störungen des Radio- oder Fernsehempfangs verursacht, was durch Ein- und Ausschalten des Geräts festgestellt werden kann.

Der Benutzer sollte dann versuchen, die Störung durch eine oder mehrere der folgenden Maßnahmen zu beheben:

- Richten Sie die Empfangsantenne neu aus oder stellen Sie sie anders auf.
- Vergrößern Sie den Abstand zwischen dem Gerät und dem Empfänger.
- Schließen Sie das Gerät an eine Steckdose an, die nicht mit dem Stromkreis des Empfängers verbunden ist.
- Wenden Sie sich an den Händler oder einen erfahrenen Radio-/Fernsehtechniker, um Hilfe zu erhalten.

Dieses digitale Gerät der Klasse B entspricht der kanadischen Norm ICES-003 / NMB-003.

Vereinfachte Konformitätserklärung

Hiermit bestätigt HORI, dass dieses Produkt der Richtlinie 2014/53/EU entspricht.

Der vollständige Text der EU - Konformitätserklärung ist unter folgender Internetadresse abrufbar:

<https://hori.co.uk/consumer-information/>

Für das Vereinigte Königreich: Hiermit erklärt HORI, dass dieses Produkt mit den einschlägigen gesetzlichen Bestimmungen übereinstimmt.

Der vollständige Text der Konformitätserklärung ist unter der folgenden Internetadresse verfügbar:

<https://hori.co.uk/consumer-information/>

INFORMATIONEN ZUR ENTSORGUNG

Falls Sie das nebenstehende Symbol auf einem unserer elektronischen Produkte oder deren Verpackung sehen, bedeutet das, dass dieses Produkt in Europa nicht mit dem Hausmüll entsorgt werden darf. Um das Produkt und Batterien korrekt zu entsorgen, informieren Sie sich bitte über die lokalen Gesetze und Regulierungen zur Entsorgung von elektronischen Geräten und Batterien. Dadurch helfen Sie mit natürlichen Ressourcen zu schonen und den Umgang mit elektronischem Abfall zu verbessern.



HORI garantiert dem Erstkäufer, dass unser neu in der Originalverpackung gekauftes Produkt für einen Zeitraum von einem Jahr ab dem ursprünglichen Kaufdatum frei von Material- und Verarbeitungsfehlern ist. Wenn der Garantieanspruch nicht über den ursprünglichen Händler bearbeitet werden kann, wenden Sie sich bitte an den HORI-Kundensupport.

Für Kundensupport in Nord- und Lateinamerika nutzen Sie bitte unser Kundensupport-Formular: <https://stores.horiusa.com/contact-us/>

Für Kundensupport in Europa senden Sie bitte eine E-Mail an info@horiuk.com

Garantieinformationen:

Für Amerika und Australien : <https://stores.horiusa.com/policies/>

Für Europa und den Nahen Osten : <https://hori.co.uk/policies/>

- Das tatsächliche Produkt kann von der Abbildung abweichen.
- Der Hersteller behält sich das Recht vor, die Spezifikationen des Produkts ohne Vorankündigung zu ändern.
- Andere als die gelisteten Funktionen sind nicht enthalten.
- Andere als die unter Inhalt gelisteten Objekte sind nicht enthalten.
- HORI und das HORI-Logo sind eingetragene Marken von HORI.
- Alle anderen Marken sind das Eigentum ihrer jeweiligen Inhaber.