

## HORI HOTAS FLIGHT CONTROL SYSTEM & MOUNT pro Počítač (Windows®11 / 10)

# Návod k obsluze

Děkujeme, že jste si zakoupili tento výrobek.  
Než jej začnete používat, přečtěte si prosím důkladně všechny pokyny.  
Po přečtení uchovejte návod pro případné budoucí použití.

## Obsah

<b>Stručná příručka</b> .....	2
<b>Varování</b> .....	3
<b>Obsah</b> .....	4
<b>Kompatibilní hardware</b> .....	4
<b>Rozvržení a funkce</b> .....	5-6
▶ Joystick	
└ Opěrka ruky	
▶ Páka	
└ Seřizovací kolečko odporu páky	
└ Konektor	
<b>Nastavení</b> .....	7-9
▶ Při použití na desce stolu	
▶ Při montáži na stůl pomocí svorky	
└ Pokyny k montáži se svorkou	
<b>Aplikace [ HORI Device Manager Vol.2 ]</b> .....	10
▶ Stáhnout aplikaci	
▶ O profilu	
<b>Hlavní funkce</b> .....	11

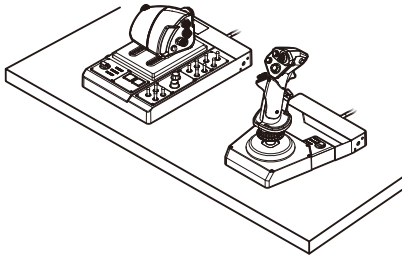


### ◀ Kompatibilní software

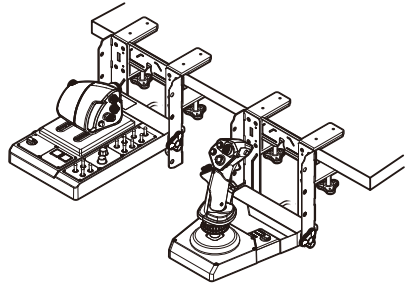
<https://hori.co.uk/hpc-045U/compatibility/>

# Stručná příručka

## 1 Umístěte joystick a páku.

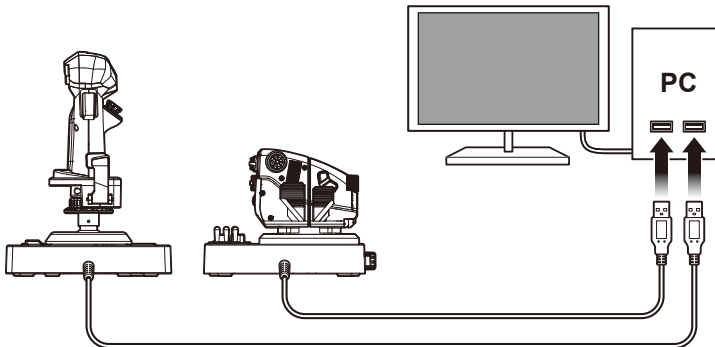


Při použití na desce stolu  
⇒ s. 7



Při montáži na stůl pomocí svorky  
⇒ s. 7-9

## 2 Připojte joystick a páku k počítači.



Postupujte podle níže uvedených pokynů, abyste předešli závadě.

- Tento produkt nepoužívejte s rozbočovačem USB ani prodlužovačkou.
- Během používání nezapojujte ani neodpojujte USB.
- Při připojování tohoto produktu k počítači, zapínání počítače nebo probouzení počítače z režimu spánku nemačkejte žádná tlačítka ani nepohybujte s joystickem ani pákou.

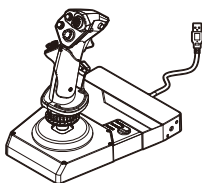


# Varování

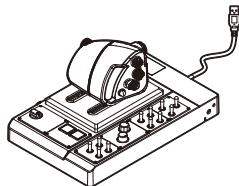
**Rodiče / opatrovníci:  
Pečlivě si přečtěte následující informace.**

- Tento produkt obsahuje malé části. Udržujte ho mimo dosah dětí mladších 3 let.
- Udržujte produkt mimo dosah malých dětí a nemluvnát. V případě spolknutí malých částí ihned vyhledejte lékařskou pomoc.
- Dlouhý kabel. Riziko uškrtnení.
- Udržujte produkt mimo prašná a vlhká místa.
- Pokud je produkt poškozený nebo upravený, nepoužívejte ho.
- Nedopusťte, aby došlo k namočení produktu. Mohlo by dojít ke vzniku požáru, úrazu elektrickým proudem nebo poruše.
- Nepokládejte produkt do blízkosti zdrojů tepla ani ho delší dobu nenechávejte na přímém slunci. Přehřátí může způsobit poruchu.
- Tento produkt nepoužívejte s rozbočovačem USB. Produkt nemusí správně fungovat.
- Nedotýkejte se kovových částí USB.
- Nevývíjejte na produkt velký tlak a nevystavujte ho silným nárazům.
- Za kabel produktu netahejte ani ho neohýbejte.
- Výrobek nerozebírejte, nepravujte ani se jej nepokoušejte opravovat.
- Pokud je výrobek třeba vyčistit, použijte pouze suchý měkký hadřík. Nepoužívejte chemické prostředky jako benzen nebo rozpouštědla.
- Kabele není možné zasouvat do zásuvek.
- Balení je třeba uchovat, protože obsahuje důležité informace.
- Normální fungování produktu může být narušeno silnou elektromagnetickou interferencí. Pokud k ní dochází, je možné obnovit normální provoz prostým restartováním produktu v souladu s pokyny v návodu k obsluze. V případě, že se funkčnost neobnoví, používejte produkt v místě, kde nedochází k elektromagnetické interferenci.
- Výrobek nepoužívejte k jiným než zamýšleným účelům. Nejsme odpovědní za žádné nehody či škody vzniklé jiným než zamýšleným použitím výrobku.

## Obsah



Joystick × 1



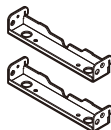
Páka × 1



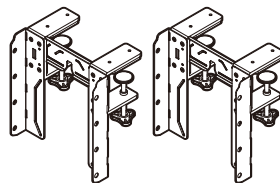
Návod k obsluze × 1



Opěrka ruky × 1



Montážní díly × 2



Svorka × 2



Šrouby M5 × 4



Šrouby M4 × 4



Ruční šrouby × 4

Díly pro montáž na stůl

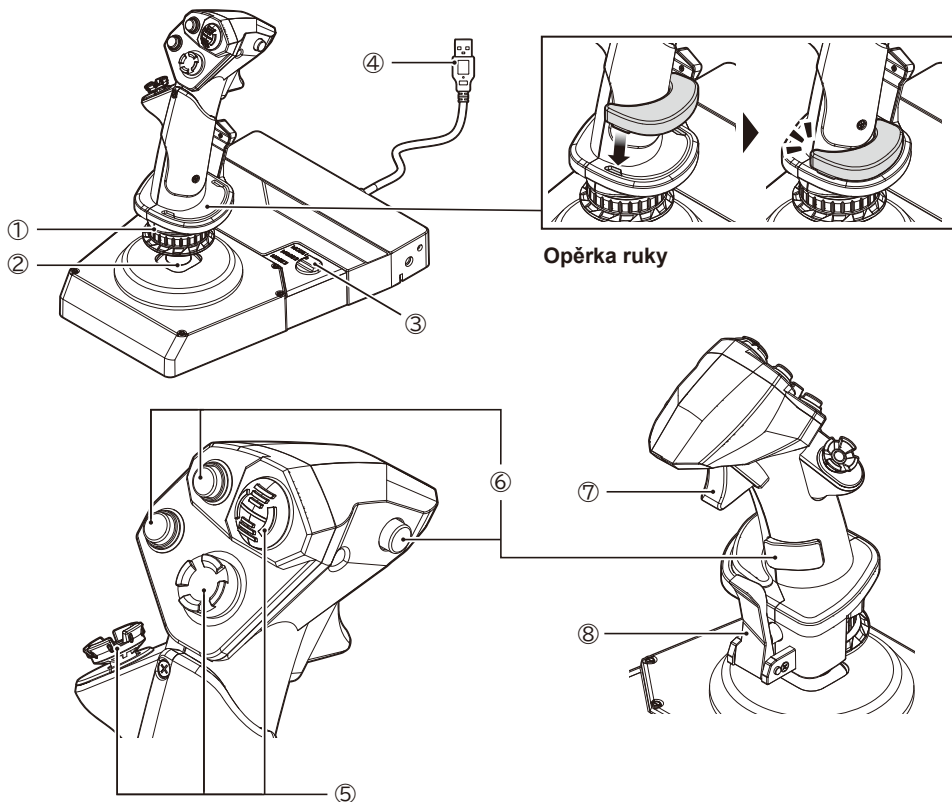
## Kompatibilní hardware

### Počítače (DirectInput)

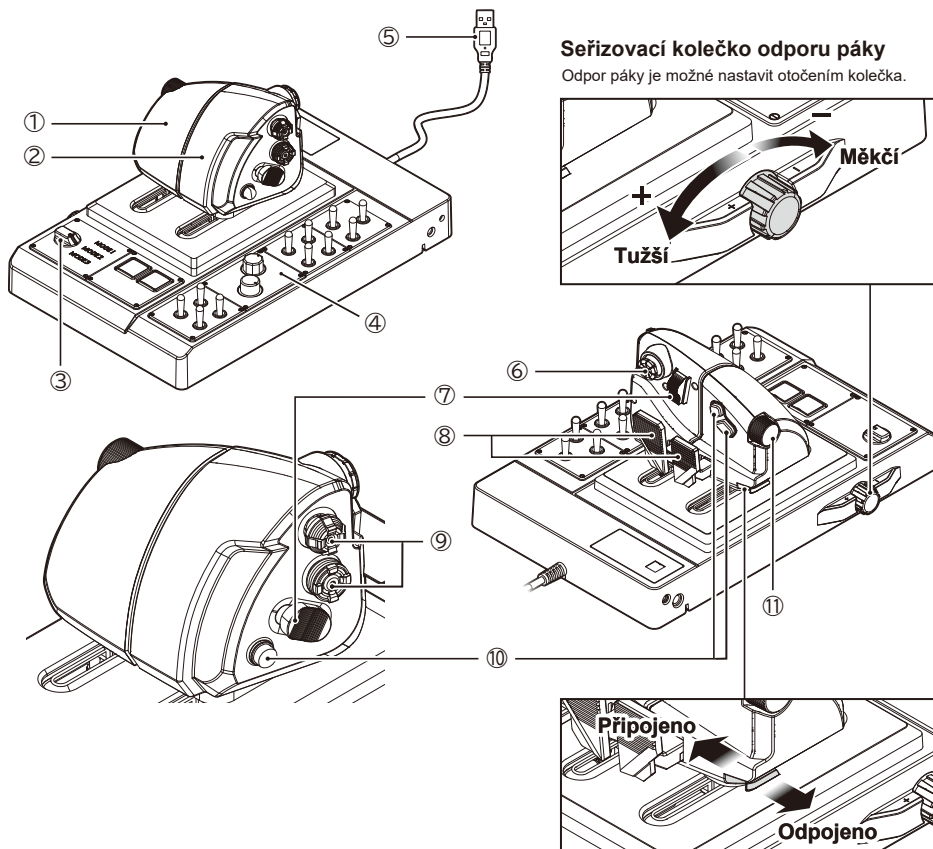
Podporovaný operační systém	Windows®11 / 10
Metoda vstupu	DirectInput
Systémové požadavky	Port USB-A

Funguje jako PC ovladač prostřednictvím DirectInput. Tento výrobek nepodporuje XInput.

## Joystick

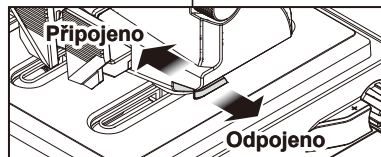
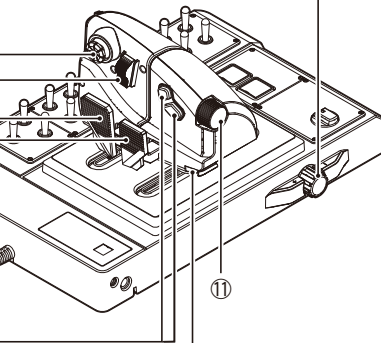
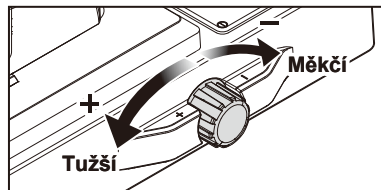


- ① Osa směrovky
- ② Osa joysticku
- ③ Kolečko voliče profilu
- ④ Konektor USB-A
- ⑤ Čtyřsměrný kloboučkový přepínač
- ⑥ Akční tlačítko
- ⑦ Dvoufázová spoušť
- ⑧ Tlačítko páky



## Seřizovací kolečko odporu páky

Odpor páky je možné nastavit otočením kolečka.



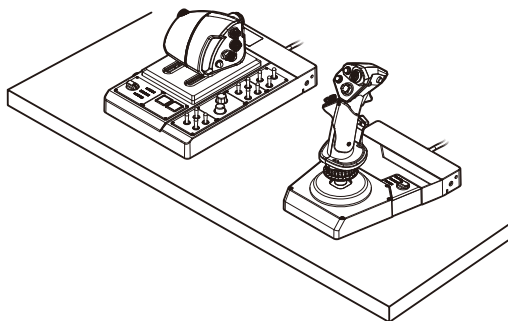
## Konektor

Posunutím spojovacího kolíku lze připojit / odpojit levou a pravou páku.

- |   |                                   |
|---|-----------------------------------|
| ① Levá páka   | ⑥ Analogová páčka                 |
| ② Pravá páčka   | ⑦ Dvousměrný kloboučkový přepínač |
| ③ Kolečko voliče profilu  | ⑧ Osa směrovky                    |
| ④ Ovládací panel<br>Přepínač × 11<br>Kolečko hlasitosti × 2<br>Tlačítko × 2 | ⑨ Čtyřsměrný kloboučkový přepínač |
| ⑤ Konektor USB-A  | ⑩ Akční tlačítko                  |
|   | ⑪ Kolečkový přepínač (dvousměrný) |

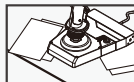
# Nastavení

## Při použití na desce stolu



### Přečtěte si před nastavením

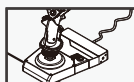
- ⊘ Nepřipevňujte na žádné nestabilní povrchy, jak je vidět na níže uvedeném obrázku.



Objekt pod

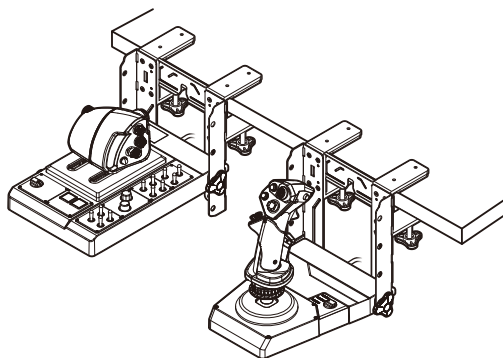


Mokrý povrch

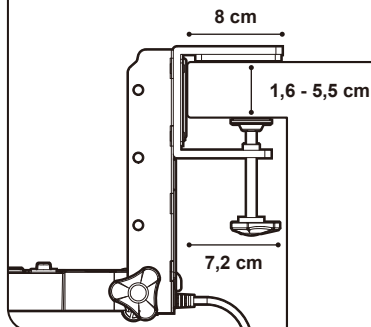


Vyčnívá ze stolu

## Při montáži na stůl pomocí svorky



### Je vyžadován plochý tvrdý povrch (např. stůl)



### Přečtěte si před nastavením

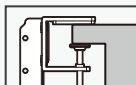
- ⚠ Joystick / páku během montáže podpírejte, dokud není produkt zcela zajištěn.
- ⚠ Z nábytku demontujte opatrně, aby nedošlo k poškození výrobku či nábytku.
- ⊘ Nepřipevňujte na žádné nestabilní povrchy, jak je vidět na níže uvedeném obrázku.



Nerovný



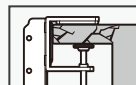
Příliš tlustý



Měkké upnutí svorky



Tenký nebo měkký



Křehký (např. sklo)

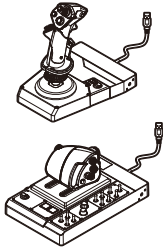
# ■ Pokyny k montáži se svorkou

Joystick / páka

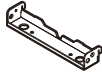
Obě zařízení lze namontovat následujícím postupem.

## Co použít

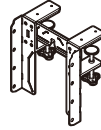
① Zařízení



② Montážní díly × 1



③ Svorka × 1



④ Šrouby M5 × 2



⑤ Šrouby M4 × 2

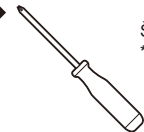


⑥ Ruční šrouby × 2



Sady × 2

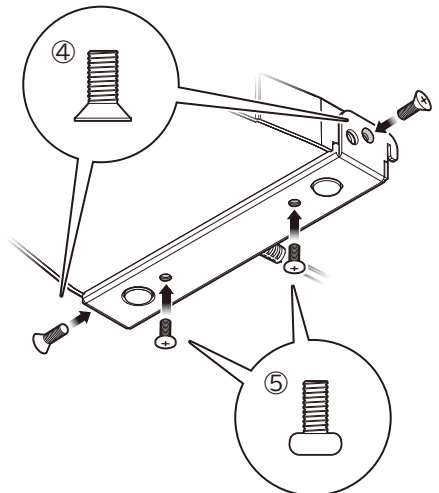
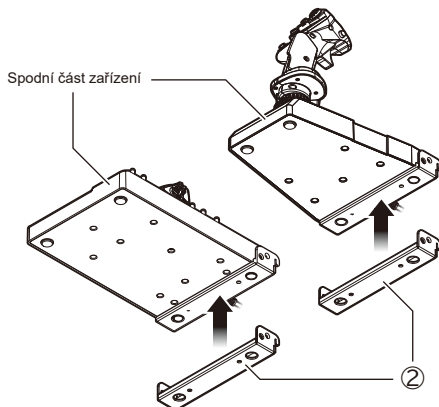
## Příprava



Šroubovák  
\*Není zahrnuto

1

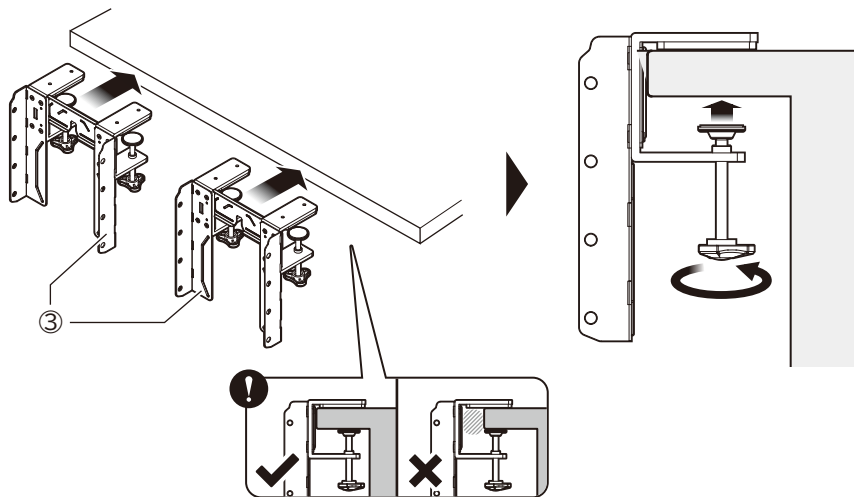
Přípevněte montážní díl k zařízení.





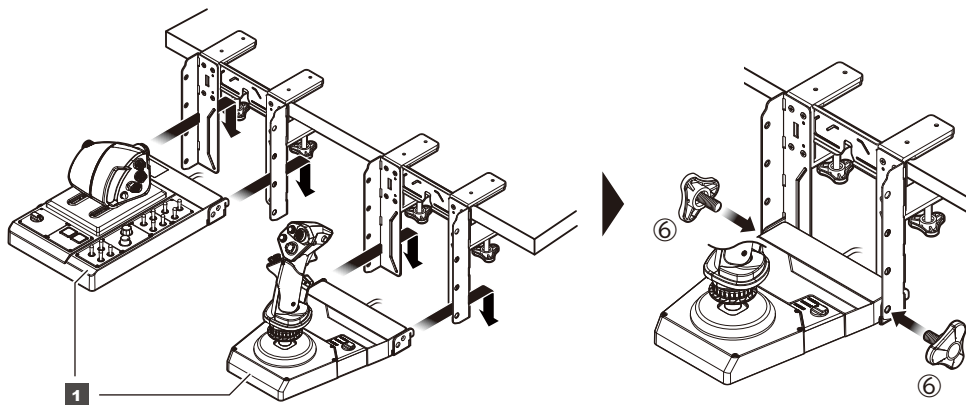
2

Připevňte svorku ke stolu.

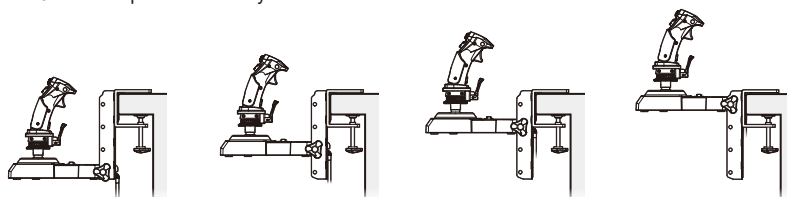


3

Připevňte **1** ke svorce.



V kroku 3 nastavte požadovanou výšku.



Citlivost joysticku a další nastavení si upravte pomocí doplňkové aplikace.

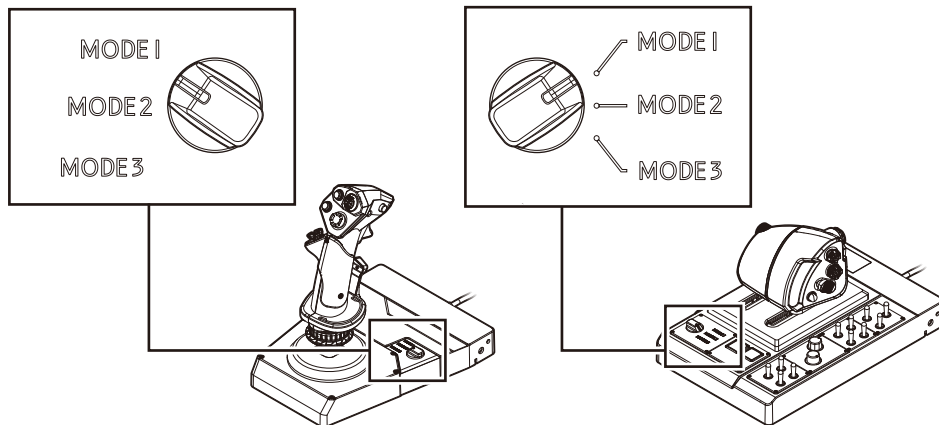
## Stáhnout aplikaci

<https://hori.co.uk/hpc-045U/app/>

Podporovaný operační systém	Windows®11 / 10
Systémové požadavky	Port USB-A, Připojení k internetu

## O profilu

Pomocí doplňkové aplikace můžete upravit nastavení a uložit až tři profily nezávisle pro joystick a páku. Uložené profily lze snadno přepínat pomocí [ kolečka voliče profilu ] na základně obou zařízení.



# Hlavní funkce

## Joystick

Vnější rozměry	: Š 19 × H 25,3 × V 25 cm
----------------	---------------------------

Hmotnost	: 1,3 kg
----------	----------

Typ připojení	: USB-A
---------------	---------

Délka kabelu	: 3 m
--------------	-------

## Páka

Vnější rozměry	: Š 19 × H 30 × V 15,5 cm
----------------	---------------------------

Hmotnost	: 2 kg
----------	--------

Typ připojení	: USB-A
---------------	---------

Délka kabelu	: 3 m
--------------	-------

## Svorka

Vnější rozměry	: Š 20,2 × H 12,5 × V 21,6 cm
----------------	-------------------------------

Hmotnost	: 1,6 kg
----------	----------

Tloušťka montážního povrchu	: 1,6 - 5,5 cm
-----------------------------	----------------

**Další informace naleznete na tomto webu**

<https://hori.co.uk/hpc-045U/>



## UPOZORNĚNÍ:

Jakékoli změny nebo úpravy, které nejsou výslovně schváleny stranou odpovědnou za shod s předpisy, mohou vést ke ztrátě oprávnění uživatele k provozu zařízení.

## FCC CHCE, ABYSTE VEDĚLI

Toto zařízení je v souladu s částí 15 pravidel FCC. Provoz je možný za následujících dvou podmínek:

(1) toto zařízení nesmí způsobovat škodlivou interferenci a (2) toto zařízení musí pohlcovat přijatou interferenci, včetně interference, která může způsobovat nežádoucí fungování.

**POZNÁMKA:** Toto zařízení bylo otestováno a bylo shledáno v souladu s limity pro digitální zařízení třídy B podle části 15 pravidel FCC. Tyto limity jsou nastaveny tak, aby poskytovaly přiměřenou ochranu před škodlivou interferencí v obytných instalacích. Toto zařízení generuje, používá a může vysílat radiofrekvenční energii, a pokud není instalováno a používáno v souladu s pokyny, může způsobit škodlivou interferenci s rádiovou komunikací. Neexistuje však záruka, že k interferenci nebude v konkrétní instalaci docházet.

Pokud toto zařízení škodlivou interferenci pro rozhlasové nebo televizní vysílání způsobuje, což lze určit vypnutím a zapnutím zařízení, uživatel se může pokusit interferenci napravit jedním z následujících způsobů:

- Přeorientovat nebo přemístit anténu pro příjem.
- Zvýšit vzdálenost mezi zařízeními a přijímačem.
- Připojit zařízení do zásuvky na obvodu jiném, než ke kterému je připojen přijímač.
- Požádat o pomoc prodejce nebo zkušeného rozhlasového/televizního technika.

## Zjednodušené prohlášení o shodě

Společnost Hori tímto prohlašuje, že tento produkt odpovídá směrnici 2014/53/EU.

Plný text prohlášení o shodě EU je k dispozici na této internetové adrese:

<https://hori.co.uk/consumer-information/>

Pro Spojené království: Společnost Hori tímto prohlašuje, že tento produkt odpovídá příslušným zákonným požadavkům.

Plný text prohlášení o shodě je k dispozici na této internetové adrese:

<https://hori.co.uk/consumer-information/>

## INFORMACE O LIKVIDACI PRODUKTU

Když je na některém z našich elektrických produktů nebo balení uveden tento symbol, znamená to, že příslušný elektrický produkt nebo baterie není v Evropě možné likvidovat jako směsný odpad.

Abyste u produktu a baterie byla zajištěna správná likvidace odpadu, zlikvidujte je v souladu se všemi platnými místními předpisy a požadavky na likvidaci elektrických zařízení nebo baterií.

Tím pomůžete šetřit přírodní zdroje a zlepšovat standardy ochrany životního prostředí v zacházení s elektrickým odpadem a jeho likvidací.



Společnost HORI prvním kupujícím zaručuje, že nový produkt zakoupený v originálním balení bez závad na materiálu a zpracování po dobu jednoho roku od data prvního nákupu. Pokud není možné reklamaci uplatnit prostřednictvím původního prodejce, kontaktujte přímo zákaznickou podporu společnosti HORI.

Pro zákaznickou podporu v Severní a Latinské Americe použijte náš formulář zákaznické podpory:

<https://stores.horiusa.com/contact-us/>

Pro zákaznickou podporu v Evropě napište e-mail na adresu [info@horiuk.com](mailto:info@horiuk.com)

Informace o záruce:

Pro Severní Ameriku, LATAM a Austrálii : <https://stores.horiusa.com/policies/>

Pro Evropu a Blízký východ : <https://hori.co.uk/policies/>

- 
- Obrázek na balení se může od skutečného výrobku lišit.
  - Výrobce si vyhrazuje právo měnit design či technické specifikace bez předchozího upozornění.
  - Jiné než uvedené funkce nejsou k dispozici.
  - Předměty jiné než ty, které jsou uvedeny v obsahu, nejsou zahrnuty.
  - HORI a logo HORI jsou registrované ochranné známky společnosti HORI.
  - Veškeré další ochranné známky jsou vlastnictvím příslušných vlastníků.