

Mode d'emploi

Merci d'avoir acheté ce produit.

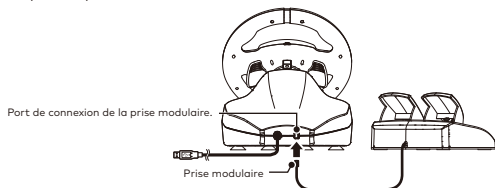
Veuillez lire attentivement les instructions avant d'en commencer toute utilisation. Après avoir lu le feuillet d'instructions, veuillez le conserver à portée de main pour future référence.

Sommaire

Comment se connecter	8
Inclus	8
Plateforme	8
Description	9
Installation	10
Interrupteur à bascule du Pad Directionnel	10
Fonction de maintien du bouton	10
Mode ASSIGN	11
Attention	12
Caractéristiques principales	12

■ Comment se connecter

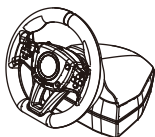
- Connectez la prise modulaire des Pédales au port de connexion modulaire du Volant.
- Ce produit peut être utilisé sans les Pédales.



* Ce produit n'est pas une manette sans fil.

- Appuyez fermement une fois sur les deux pédales L et R.(·) Vous êtes maintenant prêt à jouer.
- Répétez le processus lorsque vous rebranchez le volant ou redémarrez la console Nintendo Switch™ ou PC.

■ Inclus



Volant



Pédales



Mode d'emploi

■ Plateforme

Nintendo Switch™ / PC(Xinput)

* Fonctionne comme manette PC via Xinput.
Ce produit ne prend pas en charge DirectInput.

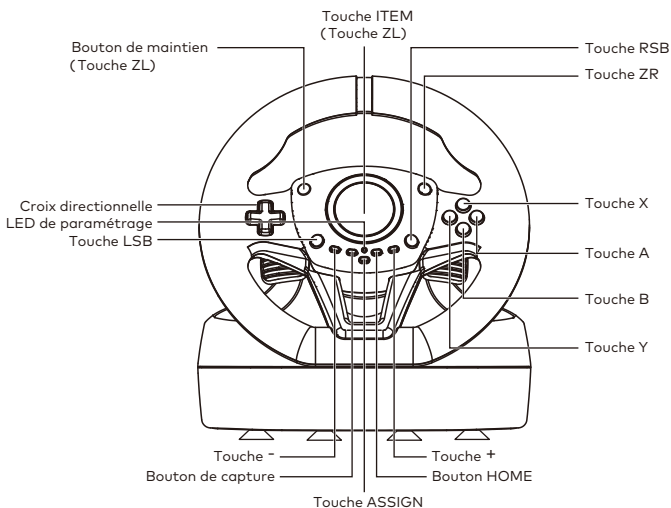
OS supporté	Windows®10 / 8~8.1 / 7
Exigence Système	Port USB, Connexion Internet

Important

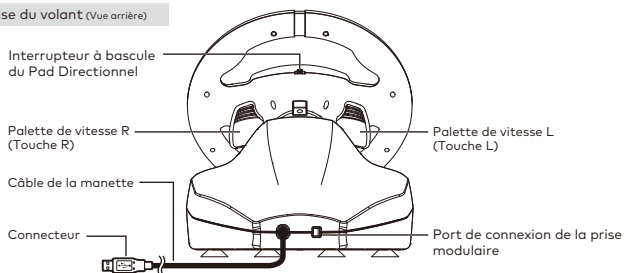
Assurez-vous que votre Nintendo Switch™ est mise à jour avec le logiciel le plus récent.

■ Description

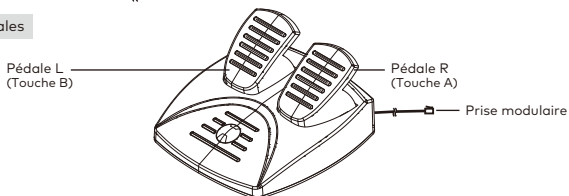
Base du volant (Vue de face)

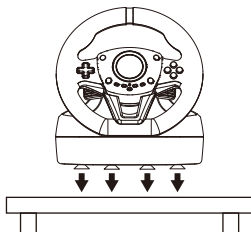


Base du volant (Vue arrière)



Pédales





- Ne pas fixer sur une surface en verre ou faite de matériaux fragiles.
- Retirer le produit du meuble utilisé avec précaution afin de n'en abîmer aucun des deux.

■ Interrupteur à bascule du Pad Directionnel

Le pavé directionnel peut être configuré pour fonctionner comme un stick gauche, un stick droit ou comme pavé directionnel. Le bon fonctionnement de l'interrupteur bouton directionnel de ce produit n'est pas garanti pour fonctionner avec tous les logiciels.

· Se référer au manuel d'instructions des logiciels. Ce produit ne fonctionne pas avec le mode analogique.



■ Fonction de maintien du bouton

Appuyez sur le bouton de maintien et maintenez-le enfoncé pour maintenir l'état enfoncé après avoir relâché votre doigt.

Activation

Appuyez pendant 1 seconde



Bouton de maintien



Le voyant s'allume rouge.

Désactivation

Appuyez une fois



Bouton de maintien / Touche ITEM / Palette de vitesse L



La LED rouge s'éteint.

Si la fonction d'un autre bouton est attribuée à la Bouton de maintien, la fonction "Maintenir enfoncé" ne sera pas activée si vous appuyez dessus.

ATTENTION Lorsque vous jouez à Mario Kart

Si la fonction "Maintenir" est activée, pour utiliser l'objet que vous avez collecté, appuyez d'abord sur l'un des boutons suivants pour le désactiver: ZL / ITEM / palette de gauche. Ensuite, appuyez à nouveau sur le bouton pour utiliser l'objet.

Vous pouvez reprogrammer les fonctions des boutons avec cette fonctionnalité.

Boutons Programmables

ZL / ZR / LSB / RSB / ITEM / Palette de vitesse L / Palette de vitesse R / Pédale L / Pédale R

Fonctions assignables

A / B / X / Y / L / R / ZL / ZR / LSB / RSB / ITEM / Croix directionnelle (Droite / Bas / Gauche / Haut) / Stick gauche (Droite / Bas / Gauche / Haut) / Stick droit (Droite / Bas / Gauche / Haut)

Comment ajuster

Appuyez pendant 3 secondes

①



Touche ASSIGN



Appuyez Boutons Programmables

②



ZL / ZR / LSB / RSB / ITEM /
Palette de vitesse L / Palette de vitesse R /
Pédale L / Pédale R



Appuyez Fonctions assignables

③



A / B / X / Y /
L / R / ZL / ZR /
LSB / RSB / ITEM

Croix directionnelle /
Stick gauche /
Stick droit

- Appuyez sur les touches directionnelles (Droite, Bas, Gauche, Haut) pour les assigner aux paramètres voulu



- Après 4 secondes d'inactivité entre les étapes, la LED de programmation (droite) s'éteint et le mode de programmation s'arrête.
- Au cours de l'étape 2, les boutons de la manette Nintendo Switch™ seront désactivés.
- Lorsque le voyant de programmation (gauche) s'allume, cela signifie qu'un bouton est modifié. Il ne s'éteindra pas jusqu'à ce que la fonction du bouton soit réinitialisée.
- Si vous souhaitez désactiver la fonction des boutons, maintenez enfoncé pendant 3 secondes le même bouton que celui utilisé à l'étape 2 au moment de l'étape 3.
- Si vous avez appuyé sur plusieurs boutons à l'étape 3, le dernier bouton sur lequel vous avez appuyé sera attribué.
- Les paramètres du contrôleur sont stockés même si le périphérique USB est déconnecté.

Comment réinitialiser les boutons individuels

Utilisez l'étape 3 ci-dessus pour réinitialiser individuellement les boutons par défaut

Comment réinitialiser tous les boutons / fonctions aux valeurs par défaut

Appuyez pendant 3 secondes

①



Touche ASSIGN



Appuyez Bouton HOME

②



■ Attention

- Ne jamais démonter, réparer ou modifier le produit.
- Gardez la manette à l'écart des zones poussiéreuses ou humides.
- Ne pas exercer de forte pression ou de choc sur le produit.
- Ne tirez pas et ne pliez pas le câble de la manette.
- Pour nettoyer le produit, merci d'utiliser un chiffon sec et doux.
- Ne jamais utiliser de produits chimiques tels que du benzène ou du diluant.
- Conserver ce produit hors de portée des enfants de moins de 3 ans.

■ Caractéristiques principales

Base du volant		Pédales	
Dimensions externes : 220 x 270 x 240mm		Dimensions externes : 180 x 170 x 100mm	
Diamètre de direction : 220mm		Poids : 300g	
Poids : 700g		Longueur du câble : 1.5m	
Angle de rotation : 180°			
Longueur du câble : 3m			

Remarque :

Cet appareil obéit à la partie 15 du règlement de la FCC. Son fonctionnement est sujet à deux conditions:

(1) L'appareil ne doit pas causer d'interférences nuisibles, et (2) cet appareil doit tolérer les interférences reçues, ce qui inclut les interférences qui risquent de provoquer une utilisation indésirable.

Remarque :

cet équipement a été testé et déclaré conforme aux limites imposées aux appareils numériques de la classe B, en vertu de la partie 15 des règles de la FCC. Ces limites sont conçues pour assurer une protection suffisante contre les interférences nuisibles dans les installations résidentielles.

Cet équipement génère, utilise et peut dégager de l'énergie de radiofréquence et, s'il n'est pas installé et utilisé conformément aux instructions du fabricant, provoquer d'interférences préjudiciables aux communications radio.

Il n'existe toutefois aucune garantie qu'un équipement particulier ne souffrira pas d'interférences.

Si cet équipement entraîne des interférences préjudiciables à la réception des émissions radio ou de télévision, identifiables en mettant l'appareil hors tension, puis sous tension, il est recommandé que l'utilisateur tente de résoudre ce problème au moyen d'une ou plusieurs des mesures suivantes :

- en orientant l'antenne réceptrice différemment ou en la changeant de place

INFORMATIONS SUR LA DESTRUCTION DU PRODUIT

Le symbole ci-dessus signifie que, conformément aux lois et réglementations locales, vous devez mettre au rebut votre produit et/ou sa batterie séparément des ordures ménagères. Lorsque ce produit n'est plus utilisable, portez-le dans un centre de collecte des déchets agréé par les autorités locales. La collecte et le recyclage séparé de votre produit et/ou de sa batterie lors de l'élimination permettent de préserver les ressources naturelles et de protéger l'environnement et la santé des êtres humains.

Applicable seulement aux pays de l'UE.



EU et Turquie
uniquement

US

Garantie

HORI garantie à l'acheteur original que le produit acheté neuf dans son emballage original est sans défaut matériel ni de production et cette garantie pour une période de 90 jours à partir de la date d'achat originale. Si votre demande de garantie ne peut être prise en charge par votre revendeur veuillez vous adresser directement à Hori: infous@hori.jp.
S'il vous plaît visitez <http://stores.horiusa.com/policies/> pour les détails de la garantie.

EU

Garantie

Pour toute demande de garantie dans les 30 jours après achat, veuillez en référer auprès de votre revendeur où le produit a été acheté originellement. Si votre demande de garantie ne peut pas être prise en charge par votre revendeur, ou pour toutes autres questions sur nos produits, veuillez vous adresser directement à Hori: infoeu@hori.jp.

L'image sur l'emballage peut différer du produit réel.

Le fabricant se réserve le droit de changer le design du produit ou ses caractéristiques techniques sans préavis.

Veuillez ne pas insérer les câbles dans les prises de courant.

L'emballage doit être conservé car il contient des informations importantes.

HORI et le logo de HORI sont des marques déposées de HORI.



Fabriqué en Chine