

HORI Force Feedback Truck Control System  
para PC Windows®

# Manual de instrucciones

Gracias por haber elegido este producto.

Antes de usarlo, lee detenidamente el manual de instrucciones.

Una vez lo hayas hecho, recomendamos que lo guardes para eventuales consultas.

## Índice

<b>Guía de inicio rápido</b> .....	2	<b>Fijación del volante y la palanca de cambios</b> .....	8 - 10
<b>Atención</b> .....	3 - 4	▸ Fijación a una mesa	
<b>Contenido</b> .....	5	▸ Pedales	
<b>Compatibilidad</b> .....	5	▸ Fijación a un soporte para volantes	
<b>Esquema y funciones</b> .....	6 - 7	<b>Modo de conexión</b> .....	11
▸ Volante / Pedales		<b>Cambio de modo</b> .....	12
▸ Palanca de cambios		<b>Aplicación complementaria</b> [ HORI Device Manager Vol.2 ] .....	13
		<b>Especificaciones</b> .....	13



### ◀ Software compatible

<https://hori.co.uk/hpc-044U/compatibility/>



Antes de utilizar este producto, asegúrate de instalar en tu PC el controlador específico más reciente.

<https://hori.co.uk/hpc-044U/app/>



# Guía de inicio rápido

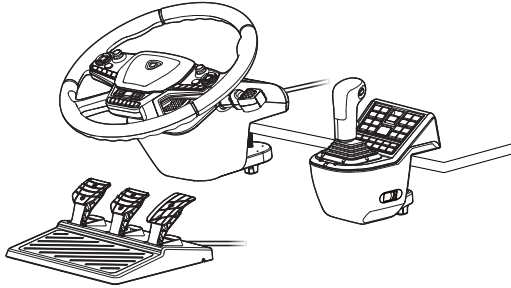


Antes de utilizar este producto, asegúrate de instalar en tu PC el controlador específico más reciente.

<https://hori.co.uk/hpc-044U/app/>



- 1** Dispón el volante, la palanca de cambios y los pedales sobre una superficie lisa y firme.



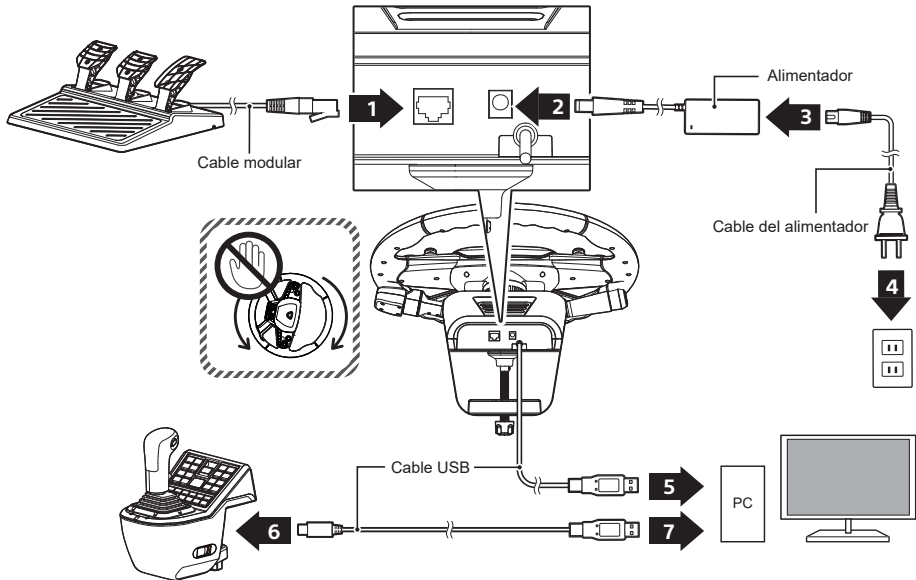
Fijación a una mesa

⇒ p. 8 - 9

Fijación a un soporte para volantes

⇒ p. 10

- 2** Conecta los cables según se muestra en el diagrama.



Modo de conexión

⇒ p. 11



# Atención

EN

FR

ES

DE

IT

NL

PT

## Lee detenidamente la siguiente información.

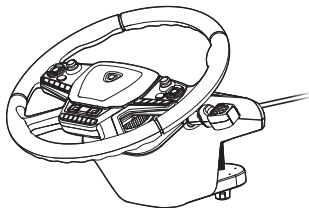
- Utiliza solo el alimentador y cable incluidos.
- No enchufes el cable del alimentador a una toma de corriente con un voltaje inadecuado.
- No utilices el alimentador ni su cable si están dañados, desgastados o rotos.
- Asegúrate de que el cable del alimentador esté perfectamente enchufado a la toma de corriente y al alimentador.
- Desenchufa el cable del alimentador cuando no vayas a utilizar el producto.
- No bloques la rejilla de ventilación del volante.
- Deja al menos 10 cm de separación entre el volante y la pared más cercana.
- Asegúrate de que no se acumule polvo en la rejilla de ventilación del volante.
- Evita largas sesiones de juego y toma un descanso de 10 - 15 minutos cada hora.
- Si empiezas a notar cansancio o dolor en manos, muñecas, pies o cualquier otra parte del cuerpo, deja de jugar y descansa durante algunas horas. Si los síntomas no remiten, deja de jugar definitivamente y acude a un médico.
- Mantén tus dedos alejados de los pedales al jugar.
- No acerques las manos o brazos a la base giratoria del volante al jugar.

# Información importante para padres y tutores:

## Lee detenidamente la siguiente información.

- Este producto contiene piezas pequeñas. Manténlo lejos del alcance de niños menores de 3 años.
- Mantén este producto alejado de los niños pequeños. En caso de ingesta accidental de alguna pieza, acude inmediatamente a un médico.
- Cable largo. Riesgo de estrangulamiento.
- Mantén este producto alejado de zonas húmedas o con polvo.
- No utilices el producto si ha sido dañado o alterado.
- No cubras este producto con ningún tejido. De lo contrario, el producto podría sobrecalentarse.
- No toques el producto con las manos mojadas. Existe el riesgo de descarga eléctrica.
- No utilices este producto cuando haya riesgo de tormenta eléctrica. Existe el riesgo de incendio, descarga eléctrica o avería.
- No mojes el producto. Podrías causar una descarga eléctrica o avería.
- No lo dejes cerca de fuentes de calor o expuesto a la luz directa del sol durante periodos prolongados. Podría sobrecalentarse y sufrir una avería.
- No utilices este producto con un concentrador USB o alargador. En caso de hacerlo, el producto podría no funcionar correctamente.
- No trates de introducir el conector USB en un enchufe.
- No toques la parte metálica del conector USB.
- No ejerzas demasiada fuerza sobre el producto ni lo sometas a impactos.
- No tires bruscamente del cable del producto ni lo retuerzas.
- No desmontes, alteres ni intentes reparar este producto.
- Para limpiarlo, utiliza solo un paño suave y seco. No utilices agentes químicos como benceno o disolventes.
- Conserva el embalaje, pues contiene información importante.
- Conserva este manual de instrucciones para eventuales consultas.
- El correcto funcionamiento del producto podría verse afectado por interferencias electromagnéticas fuertes. En ese caso, simplemente desconecta y vuelve a conectar el producto siguiendo el manual de instrucciones (Modo de conexión) para recuperar su funcionamiento habitual. Si esto no surtiese efecto, traslada el producto a una ubicación libre de interferencias electromagnéticas antes de intentarlo de nuevo.
- No des al producto ningún uso distinto de aquel para el que fue diseñado. HORI no asumirá ninguna responsabilidad por accidentes o daños derivados del uso inadecuado de este producto.

# Contenido



Volante × 1



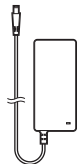
Palanca de cambios × 1



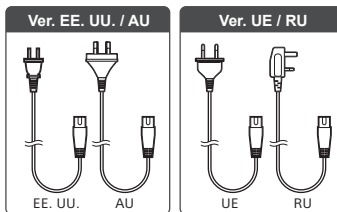
Pedales × 1



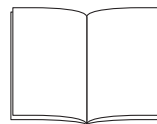
Cable USB  
(USB-A a USB-C™) × 1



Alimentador × 1



Cable del alimentador (2 tipos) × 2



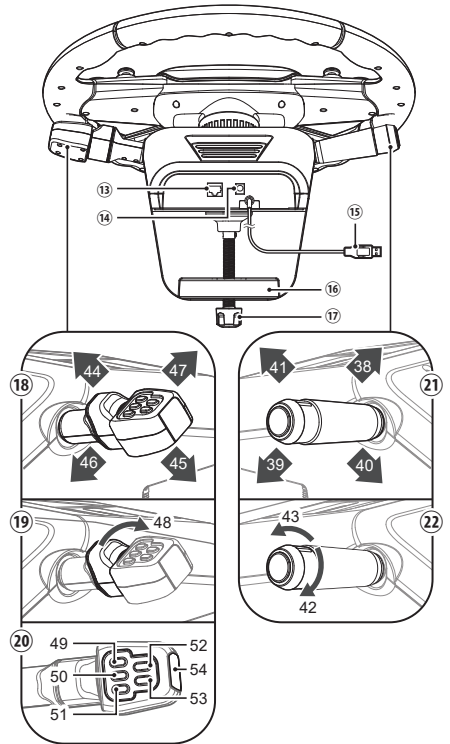
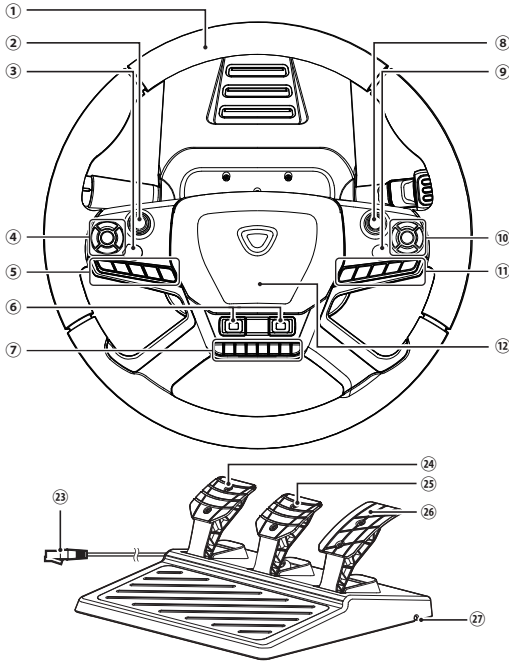
Manual de instrucciones × 1

# Compatibilidad

## PC (DirectInput)

Sistemas operativos compatibles	Windows®11 / 10
Estándar de entrada	DirectInput*
Requisitos del sistema	Puerto USB-A

\*Funciona como controlador de PC mediante DirectInput. Este producto no es compatible con XInput.



## Volante

- ① ... Volante
- ② ... Joystick izquierdo (Botón 8)
- ③ ... Botón 10
- ④ ... Grupo B de botones del volante (Cruceta, Botón 6)
- ⑤ ... Grupo D de botones del volante (Botones 12 - 16)
- ⑥ ... Grupo E de botones del volante (Botones 22 - 29)
- ⑦ ... Grupo F de botones del volante (Botones 30 - 37)
- ⑧ ... Joystick derecho (Botón 9)
- ⑨ ... Botón 11
- ⑩ ... Grupo A de botones del volante (Botones 1 - 5)
- ⑪ ... Grupo C de botones del volante (Botones 17 - 21)
- ⑫ ... Botón de la bocina (Botón 7)

## Volante (vista trasera)

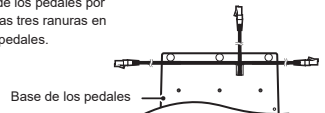
- ⑬ ... Toma del enchufe modular de los pedales
- ⑭ ... Toma del alimentador
- ⑮ ... Conector USB-A
- ⑯ ... Mordaza

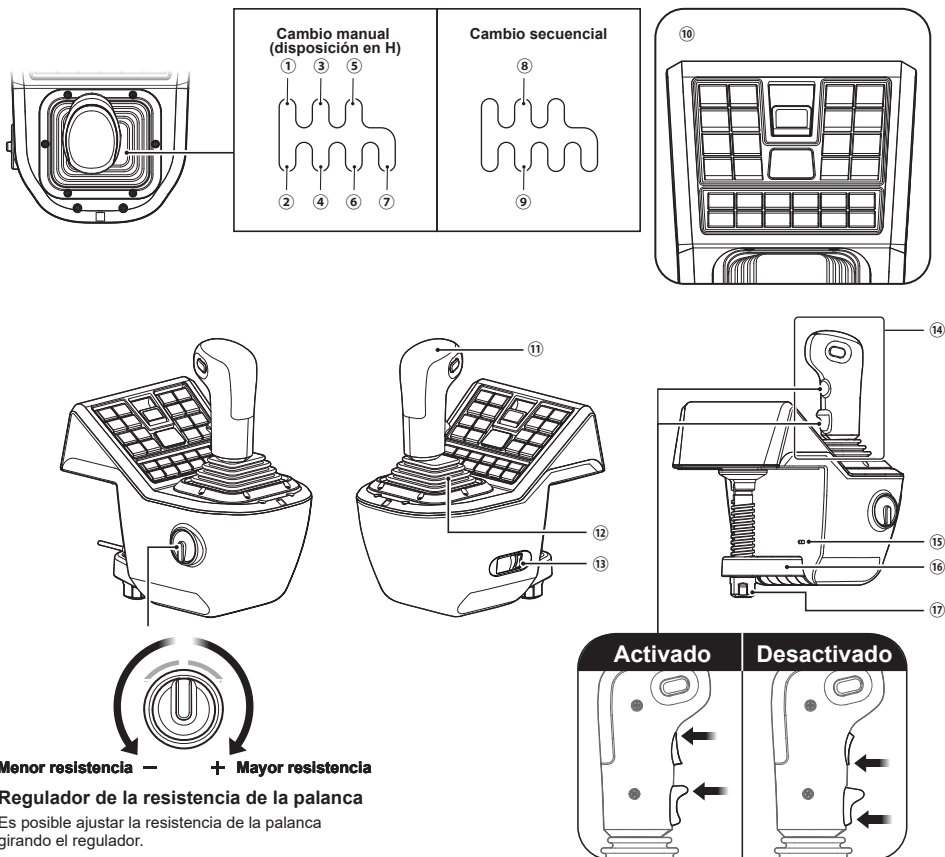
- ⑰ ... Tornillo
- ⑱ ... Palanca derecha (Botones 44 - 47)
- ⑲ ... Palanca derecha (Botón 48)
- ⑳ ... Palanca derecha (Botones 49 - 54)
- ㉑ ... Palanca izquierda (Botones 38 - 41)
- ㉒ ... Palanca izquierda (Botones 42 - 43)

## Pedales

- ㉓ ... Enchufe modular
- ㉔ ... Pedal de embrague
- ㉕ ... Pedal izquierdo
- ㉖ ... Pedal derecho
- ㉗ ... Ranura para el cable

Pasa el cable de los pedales por cualquiera de las tres ranuras en la base de los pedales.





Menor resistencia — + Mayor resistencia

## Regulador de la resistencia de la palanca

Es posible ajustar la resistencia de la palanca girando el regulador.

### Palanca de cambios

- ① ... 1.ª marcha (Botón 1)
- ② ... 2.ª marcha (Botón 2)
- ③ ... 3.ª marcha (Botón 3)
- ④ ... 4.ª marcha (Botón 4)
- ⑤ ... 5.ª marcha (Botón 5)
- ⑥ ... 6.ª marcha (Botón 6)
- ⑦ ... Marcha atrás (Botón 7)
- ⑧ ... Reducir marcha (Botón 8)
- ⑨ ... Aumentar marcha (Botón 9)
- ⑩ ... Panel de la palanca de cambios (Botones 10-39)

### Palanca de cambios (lado derecho)

- ⑪ ... Pomo de la palanca
- ⑫ ... Funda de la palanca
- ⑬ ... Selector de modo

### Palanca de cambios (parte trasera)

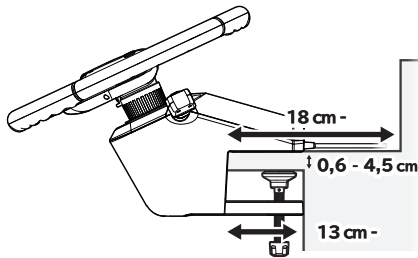
- ⑭ ... Palanca de cambios (Botones 40-43)
- ⑮ ... Puerto USB-C™
- ⑯ ... Mordaza
- ⑰ ... Tornillo

# Fijación del volante y la palanca de cambios

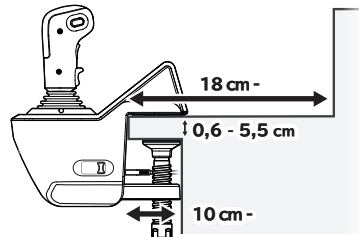
## ■ Fijación a una mesa

Superficie lisa y resistente (por ejemplo, una mesa)

### Volante

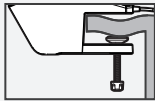


### Palanca de cambios

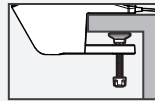


### Información importante para la fijación

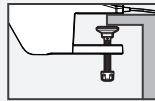
- ⚠ Pasa el tornillo a través de la mordaza y enróscalo en la base del volante.
- ⚠ Retira el producto del mueble utilizado teniendo cuidado de no dañar ninguno de los dos.
- ⊘ No fijas el volante a superficies inestables como las que se muestran a continuación.



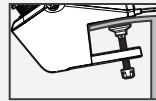
Desigual



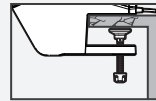
Demasiado gruesa



Borde poco saliente



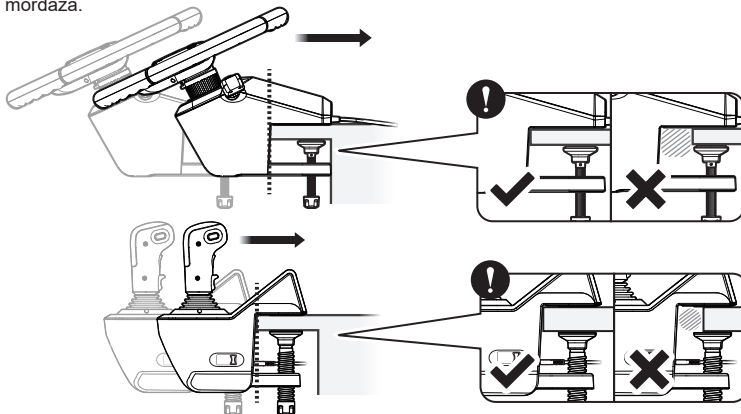
Fina o blanda



Frágil (por ejemplo, cristal)

1

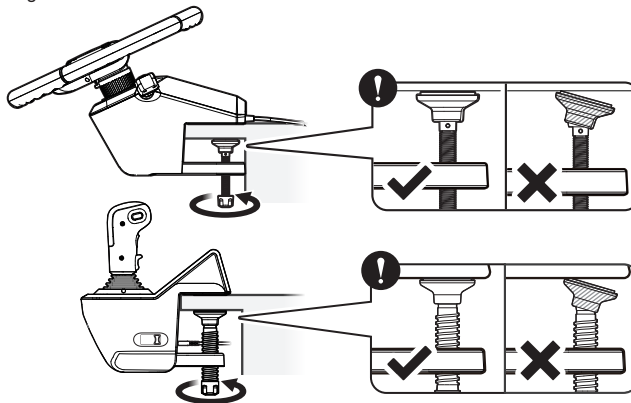
Coloca el volante sobre la superficie de fijación, de modo que esta quede entre la base del mismo y la mordaza, y empuja hasta el fondo para que el borde de la superficie haga contacto con la pared interior de la mordaza.



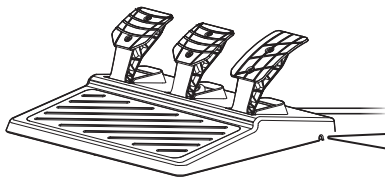


2

Mientras mantienes el volante/palanca de cambios en posición, gira el tornillo hasta que quede firmemente asegurado/a.



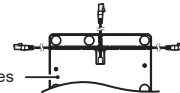
## ■ Pedales



### ● Ranura para el cable

Pasa el cable de los pedales por cualquiera de las tres ranuras en la base de los pedales.

Base de los pedales



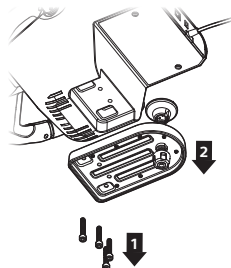
# Fijación a un soporte para volantes

- Se requieren tornillos M6, una llave Allen y un soporte para volantes.
- Este producto no incluye tornillos M6, llave Allen ni soporte para volantes.

1

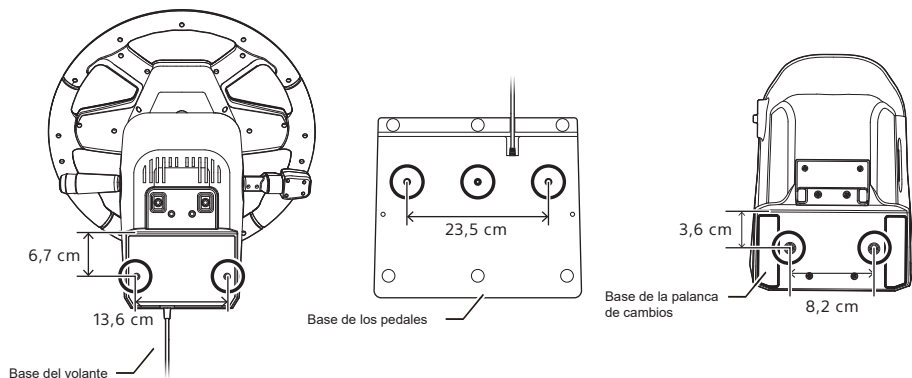
Saca los tornillos antes de retirar la mordaza.

- Emplea una llave Allen para desatornillar los tornillos.
- La llave Allen no se incluye con el producto.
- Aprieta bien los tornillos al fijar la mordaza.



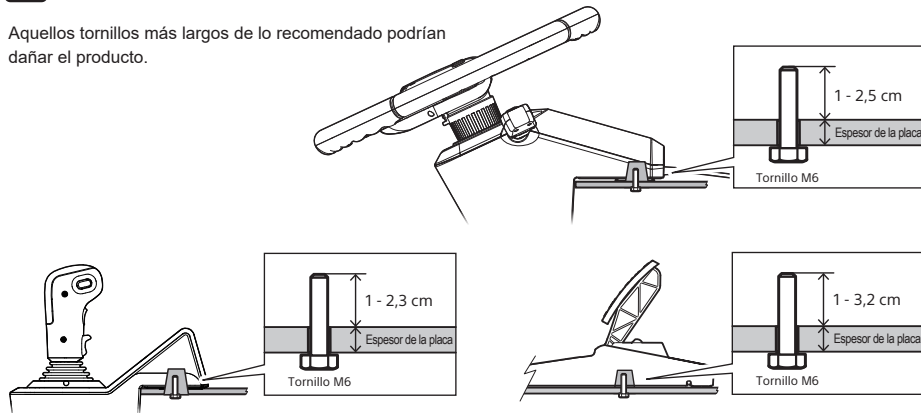
2

Enrosca los tornillos M6 en los agujeros de la base del volante/palanca de cambios/pedales.



## ⚠ Tornillos M6

Aquellos tornillos más largos de lo recomendado podrían dañar el producto.



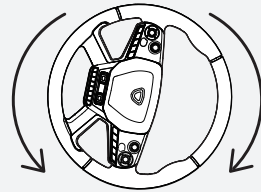
## Información importante para la conexión

**⚠ El volante empezará a girar al conectarlo.**

Al encender el PC con el volante conectado a ella, este empezará a girar automáticamente en ambos sentidos para calibrarse.\*

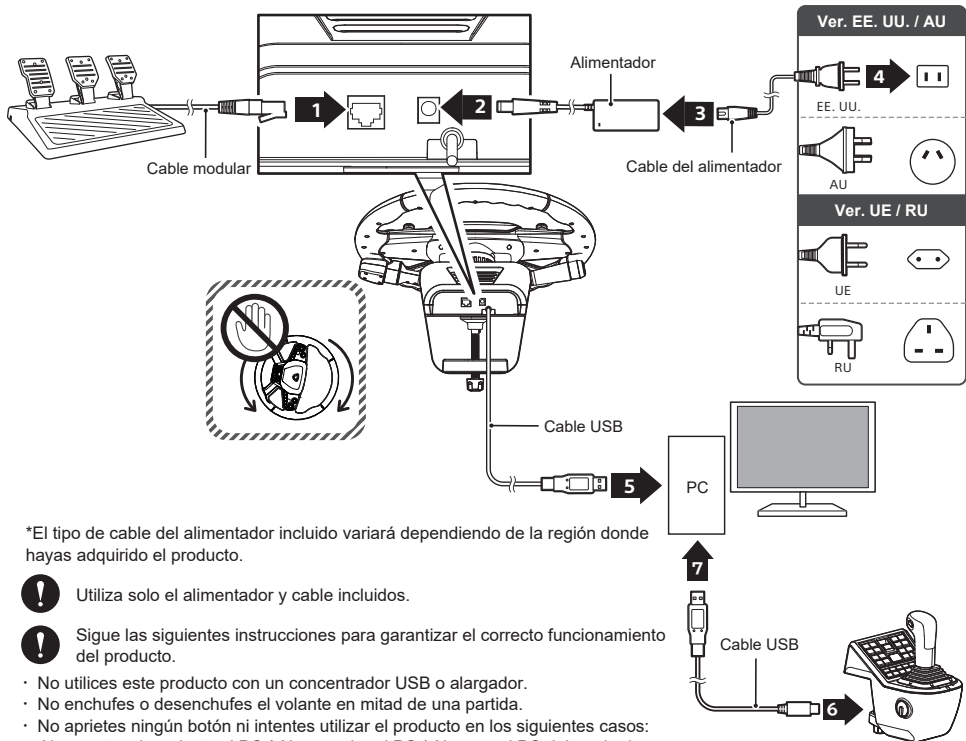


Mientras dure este proceso, no toques el volante ni dejes que ningún cable se enrede en él. De lo contrario, podrías hacerte daño o impedir que el volante se calibre correctamente.



\*El volante podría estar ligeramente descentrado después de la calibración, pero esto no afectará a su funcionamiento.

Conecta los cables como se muestra en el diagrama:



\*El tipo de cable del alimentador incluido variará dependiendo de la región donde hayas adquirido el producto.



Utiliza solo el alimentador y cable incluidos.

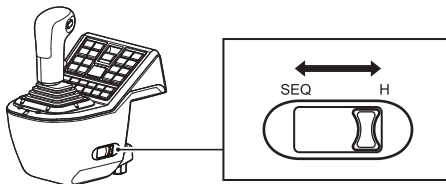


Sigue las siguientes instrucciones para garantizar el correcto funcionamiento del producto.

- No utilices este producto con un concentrador USB o alargador.
- No enchufes o desenchufes el volante en mitad de una partida.
- No aprietes ningún botón ni intentes utilizar el producto en los siguientes casos:  
 • Al conectar el producto al PC / Al encender el PC / Al sacar el PC del modo de reposo
- El joystick analógico se desactivará al girar el volante para evitar su accionamiento por error. Es posible cambiar los ajustes del joystick analógico con la aplicación complementaria.

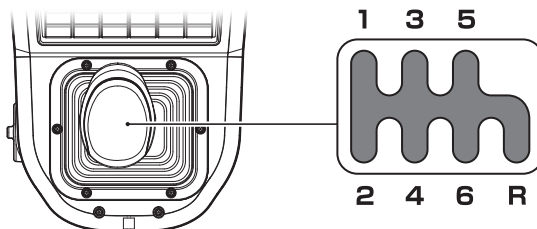
## Cambio de modo

Utiliza el selector de tipo de cambio para escoger entre cambio manual (disposición en H) o secuencial (SEQ).



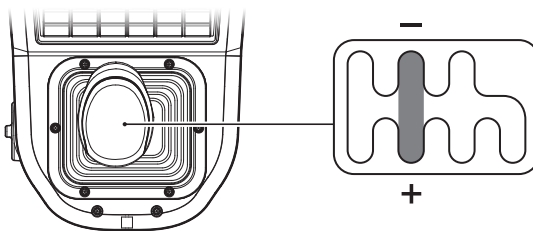
### Cambio manual (disposición en H)

Disposición en H para el cambio sucesivo entre la 1.ª y la 6.ª marcha, así como la marcha atrás (R).

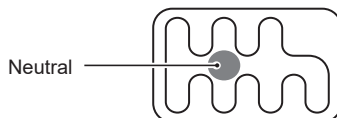


### Cambio secuencial (SEQ)

Permite el cambio entre marchas contiguas empujando la palanca hacia delante o hacia atrás.



Asegúrate de que la palanca esté en posición neutral antes de pasar a cambio secuencial.



## Aplicación complementaria [ HORI Device Manager Vol.2 ]

Regula la sensibilidad del volante, la zona muerta y otros ajustes mediante la aplicación complementaria.

### ■ Descarga

<https://hori.co.uk/hpc-044U/app/>

Sistemas operativos compatibles	Windows®11 / 10
Requisitos del sistema	Puerto USB-A, conexión a internet



## Especificaciones

### Volante

Dimensiones	: 40 cm (ancho) × 45 cm (fondo) × 34 cm (alto)
Diámetro del volante	: 40 cm
Ángulo de rotación	: 1800°
Peso	: 3,4 kg
Tipo de conexión	: Conector USB-A
Longitud del cable	: 3 m
Espesor de la superficie de fijación	: 0,6 - 4,5 cm

### Palanca de cambios

Dimensiones	: 16 cm (ancho) × 23 cm (fondo) × 28 cm (alto)
Peso	: 1,4 kg
Tipo de conexión	: Conector USB-A
Longitud del cable	: 2 m
Espesor de la superficie de fijación	: 0,6 - 5,5 cm

### Pedales

Dimensiones	: 34 cm (ancho) × 30 cm (fondo) × 16 cm (alto)
Peso	: 1,4 kg
Tipo de conexión	: Enchufe modular
Longitud del cable	: 1,8 m

Para más información,  
visita este sitio web:

<https://hori.co.uk/hpc-044U/>



¿Necesitas ayuda  
con este producto?  
Encuétrala en este  
sitio web.

<https://hori.co.uk/hpc-044U/support/>



## ATENCIÓN:

Cualquier cambio o modificación no aprobado expresamente por la parte responsable del cumplimiento de la normativa podría anular el derecho del usuario a utilizar este equipo.

## DECLARACIÓN DE LA FCC

Este dispositivo cumple con el apartado 15 de las normas de la FCC. Su utilización está sujeta a las dos condiciones siguientes: (1) este dispositivo no podrá provocar interferencias dañinas y (2) este dispositivo deberá aceptar todas las interferencias recibidas, incluso aquellas que puedan provocar un funcionamiento no deseado.

### NOTA:

Este equipo ha sido probado y cumple con los límites establecidos para dispositivos digitales de Clase B, de acuerdo con el apartado 15 de las normas de la FCC. Estos límites han sido fijados para proporcionar una protección razonable frente a interferencias perjudiciales en instalaciones residenciales. Este equipo genera, utiliza y puede irradiar energía de radiofrecuencias, de modo que, si no se instala y se utiliza según las instrucciones, podría producir interferencias perjudiciales para las radiocomunicaciones. Sin embargo, no hay garantía de que no se produzcan interferencias en una determinada instalación. Si este equipo provoca interferencias perjudiciales en la recepción de la señal de televisión o radio, lo cual puede determinarse encendiendo y apagando el equipo, el usuario deberá intentar corregir la interferencia tomando una o varias de las medidas siguientes:

- Cambiar la orientación o la ubicación de la antena receptora.
- Aumentar la separación entre el equipo y el receptor.
- Conectar el equipo a un enchufe de un circuito diferente al que esté conectado el receptor.
- Consultar con el distribuidor o con un técnico especialista en radio/televisión para obtener ayuda.

### Declaración de conformidad simplificada

Por la presente, HORI declara que este producto es conforme con la Directiva 2014 / 53 / UE. El texto completo de la declaración UE de conformidad está disponible en la siguiente dirección de Internet: <https://hori.co.uk/consumer-information/>



### Para el Reino Unido:

Por la presente, HORI declara que este producto es conforme con los requisitos legales pertinentes. El texto completo de la declaración de conformidad está disponible en la siguiente dirección de Internet: <https://hori.co.uk/consumer-information/>



## INFORMACIÓN PARA DESECHAR EL PRODUCTO

Si encuentras este símbolo en uno de nuestros productos o embalajes, significa que dicho producto o batería no debe tratarse como cualquier otro desecho doméstico en Europa. Para garantizar el tratamiento de residuos apropiado para dicho producto o batería, deséchalo respetando la legislación vigente en tu lugar de residencia en relación con el tratamiento de aparatos eléctricos y baterías. De este modo ayudarás a conservar los recursos naturales y mejorar los estándares de protección medioambiental relativos al tratamiento y reciclaje de residuos eléctricos.



HORI garantiza al comprador original, durante un periodo de un año contado desde la fecha de compra, que este producto, cuando adquirido nuevo y en su embalaje original, estará libre de cualquier tipo de defecto de fabricación. En caso de no poder hacer valer la garantía a través del establecimiento de compra original, dirígete directamente al servicio de atención al cliente de HORI.

Para atención al cliente en Norteamérica y Latinoamérica, rellena el siguiente formulario de contacto: <https://stores.horiusa.com/contact-us/>



Para atención al cliente en Europa, escribe a [info@horiuk.com](mailto:info@horiuk.com)

### Información sobre la garantía:

Para América y Australia: <https://stores.horiusa.com/policies/>



Para Europa y Oriente Medio: <https://hori.co.uk/policies/>



- El producto real puede variar con respecto a la ilustración.
- El fabricante se reserva el derecho a modificar el diseño o características del producto sin previo aviso.
- USB-C es una marca comercial registrada de USB Implementers Forum.
- HORI y el logotipo de HORI son marcas comerciales registradas de HORI.
- Todas las demás marcas comerciales pertenecen a sus respectivos propietarios.